

# Fiche technique

## Presse-étoupe V-TEC, métrique, gris argent

Référence: 2022845



La façon la plus rapide et la plus simple pour garantir une décharge de traction et une étanchéité avec des presse-étoupes sur des boîtes de dérivation et des boîtiers est l'utilisation des presse-étoupes V-TEC VM OBO éprouvés. Grâce à la lèvre d'étanchéité intégrée et à la technique de lamelles OBO spéciale, l'indice de protection IP68 est atteint. La décharge de traction et l'étanchéité sont contrôlées selon la norme DIN EN 62444

Les raccords filetés sont métriques ou PG et peuvent être utilisés commodément de manière universelle. Une fois assemblée par vis, l'installation est quasiment éternelle : l'adaptation optimale des filetages avec le pas adapté garantit une résistance aux secousses à long terme.

Applications : des habitations privées équipées de boîtes de dérivation aux applications industrielles dans les coffrets de distribution.

Plage de température : -20°C à +65°C



PA polyamide

### Données de base

Référence	2022845
Type	V-TEC VM16 SGR
Désignation 1	Presse-étoupe
Désignation 2	filetage métrique
Fabricant	OBO
Dimension	M16
Coloris	gris argenté RAL 7001
Matériau	polyamide
Unité d'emballage minimale	50
Unité de mesure	Pièce
Poids	0,638 kg
Unité de poids	kg/100 paires

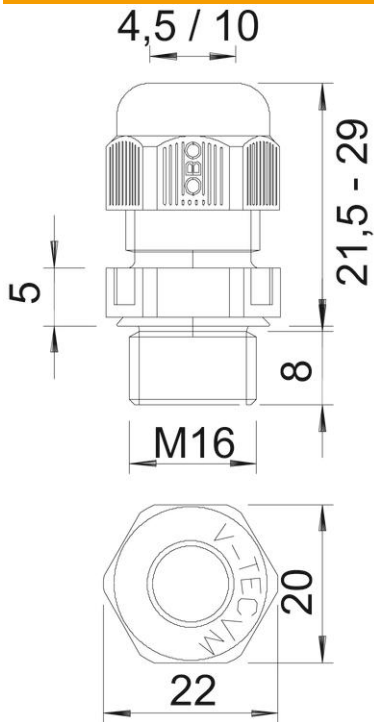
# Fiche technique

Presse-étoupe V-TEC, métrique, gris argent



Référence: 2022845

## Dimensions



Dimension E	22 mm
Dimension L max.	29 mm
Dimension L min.	21,5 mm
Cote L1	8 mm
Cote L2	5 mm

## Caractéristiques techniques

Type d'étanchéité	Bague d'étanchéité
Modèle	droit
Protection antiflexion	non
Capacité d'étanchéité D max.	10 mm
Capacité d'étanchéité D min.	4,5 mm
Eclateur antidéflagrant	non
Presse-étoupe pour câbles plats	non
Résistant aux flammes	selon la norme VDE 0471/DIN 695 partie 2-1, température de test 650 °C
Pour zone explosive	sans
Pour zone explosive gaz	sans
Pour zone explosive poussières	sans
Filetage	M16 x 1,5
Type de filetage	métrique
Longueur du filetage	8 mm
Diamètre nominal du filetage	16
Pas de filetage	1,5 mm
renforcé de fibres de verre	non
Sans halogène	oui
Couple de serrage instable	2,5 Nm
Catégorie de résistance aux chocs	3
Catégorie de décharge de traction	A

# Fiche technique

Presse-étoupe V-TEC, métrique, gris argent

Référence: 2022845



## Caractéristiques techniques

Bague d'étanchéité à usage multiple	non
Avec contre-écrou	non
Résistant aux chocs	non
Méplat	20
Indice de protection	IP68
Six pans cote sur angulaire	22 mm
Presse-étoupe divisible	non
Plage de températures d'utilisation max.	65 °C
Plage de températures d'utilisation min.	-20 °C
Possibilité de décharge de traction	oui