

Scheda tecnica

Pressacavo, filettatura metrica, grigio argento

Codice articolo: 2022849



Il modo più rapido e agevole per installare pressacavi su scatole di derivazione cavi e alloggiamenti per dispositivi antistrappo e guarnizioni: i pressacavi V-TEC VM con efficacia collaudata di OBO. Grazie alle alette di tenuta e alla speciale tecnica a lamelle di OBO i prodotti sono conformi alla classe di protezione IP68. Le prove di tenuta e trazione sono effettuate secondo la norma EN 62444

Le filettature sono metriche o in PG, vuol dire per l'uso universale. Una volta avvitata, l'installazione diventa duratura: l'adattamento della filettatura con il giusto passo permette una lunga resistenza alle vibrazioni.

Impiego: dal settore delle abitazioni private con scatole di derivazione fino al settore industriale per l'impiego in quadri di distribuzione

Applicazione in temperature: da -20°C a +65°C



PA Poliammide

Dati anagrafici

Codice articolo	2022849
Tipo	V-TEC VM25 SGR
Definizione 1	Pressacavo
Definizione 2	Filettatura metrica
Produttore	OBO
Dimensionee	M25
Colore	grigio argento; RAL 7001
Materiale	Poliammide
Unità VK più piccola	25
Unità	Pezzo
Peso	1.36 kg
Unità di peso	kg/100 Paio

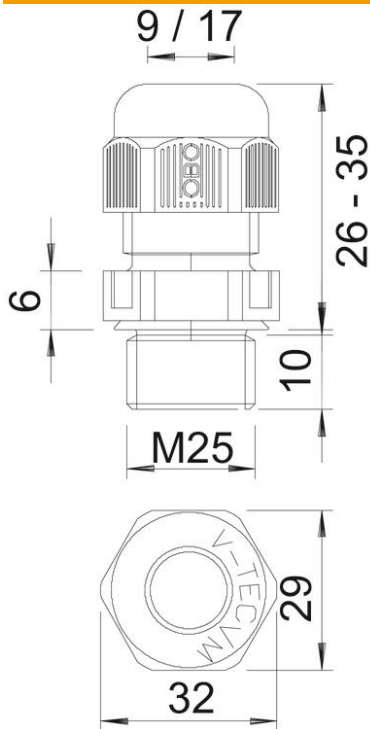
Scheda tecnica

Pressacavo, filettatura metrica, grigio argento

Codice articolo: 2022849



Misure



Dimensione e	32 mm
Dimensione L max.	35 mm
Dimensione L min.	26 mm
Dimensione L1	10 mm
Dimensione L2	6 mm

Dati tecnici

Tipo di guarnizione	Anello di tenuta
Versione	dritto
Protezione antiriflesso	no
Area di tenuta D max	17 mm
Area di tenuta D min.	9 mm
antiesplorazione	no
Pressacavo per cavo piatto	no
tagliafiamma	secondo VDE 0471/DIN 695 parte 2-1, temperatura di prova 650 °C
Per zona esplosiva	NULL
per zone con gas esplosivi	senza
per zone con polveri esplosive	NULL
Filettatura	M25 x 1,5
Tipo filettatura	metrica
Lunghezza filettatura	10 mm
Dimensioni nominali filettatura	25
Passo filettatura	1.5 mm
Rinforzato con fibre di vetro	no
Priva di alogeni	sì
Coppia di serraggio instabile	5 Nm
Categoria di impatto	3
Categoria di serracavo	A

Scheda tecnica

Pressacavo, filettatura metrica, grigio argento

Codice articolo: 2022849



Dati tecnici

Guarnizione multiforo	no
Con controdado	no
Resistente agli urti	no
Apertura di chiave	29
Grado di protezione	IP68
Dimensione chiave	32 mm
Collegamento a vite divisibile	no
Range di temperatura di esercizio max	65 °C
Range di temperatura di esercizio min.	-20 °C
Possibilità di scarico di trazione	sì