

Fiche technique

Presse-étoupe, kit avec contre-écrou

Référence: 7205666



Presse-étoupe robuste de type écrou borgne avec filetage métrique selon CEI 423 avec contre-écrou prémonté.

Pour des exigences d'étanchéité élevées. Décharge de traction, protection anti-torsion et étanchéité pour l'ensemble de la plage de serrage. Bagues d'étanchéité en caoutchouc polychloroprène/butadiène nitrile acrylique. Lèvre d'étanchéité moulée par injection au coude intermédiaire, les bagues d'étanchéité pour raccords filetés ne sont donc pas nécessaires,

Contrôlé VDE selon DIN EN 50262, indice de protection IP68 à 5 bars/1 h.

Pour le maintien de fonction électriques selon la norme DIN 4102 partie 12 en liaison avec les boîtes de dérivation fermées de la Fire-Box série T.

Couleur: orange pastel.

PA polyamide

Données de base

| | |
|----------------------------|--------------------------|
| Référence | 7205666 |
| Type | V-TEC VM32+ OR |
| Désignation 1 | Presse étoupe |
| Désignation 2 | avec contre écrou |
| Fabricant | OBO |
| Dimension | M32 |
| Coloris | orangé pastel ; RAL 2003 |
| Matériau | polyamide |
| Unité d'emballage minimale | 10 |
| Unité de mesure | Pièce |
| Poids | 2,84 kg |
| Unité de poids | kg/100 paires |

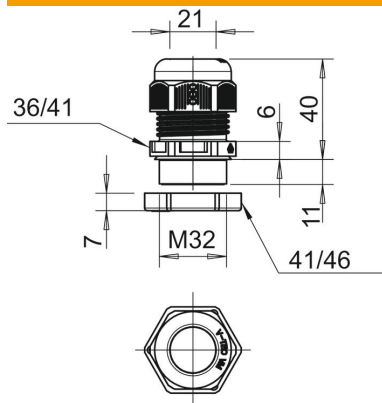
Fiche technique

Presse-étoupe, kit avec contre-écrou



Référence: 7205666

Dimensions



| | |
|------------------|--------------|
| Dimension E | 41 mm |
| Cote E1 (mm) | 41 mm |
| Cote E2 | 46 mm |
| Dimension G | M32 x 1,5 mm |
| Dimension L max. | 40 mm |
| Dimension L min. | 29 mm |
| Cote L1 | 11 mm |
| Cote L2 | 6 mm |
| Cote L3 | 7 mm |

Caractéristiques techniques

| | |
|--|--|
| Protection antiflextion | non |
| Capacité d'étanchéité D max. | 21 mm |
| Capacité d'étanchéité D min. | 15 mm |
| Presse-étoupe pour câbles plats | non |
| Résistant aux flammes | selon la norme VDE 0471/DIN 695 partie 2-1, température de test 650 °C |
| Pour zone explosive | sans |
| Pour zone explosive gaz | sans |
| Pour zone explosive poussières | sans |
| Filetage | M32 x 1,5 |
| Type de filetage | métrique |
| Longueur du filetage | 11 mm |
| Pas de filetage | 1,5 mm |
| renforcé de fibres de verre | non |
| Sans halogène | oui |
| Couple de serrage instable | 7,5 Nm |
| Bague d'étanchéité à usage multiple | non |
| Avec contre-écrou | oui |
| Résistant aux chocs | non |
| Méplat | 36 |
| Ouverture de clé 1 | 36 mm |
| Ouverture de clé 2 | 41 mm |
| Indice de protection | IP68 |
| Presse-étoupe divisible | non |
| Plage de températures d'utilisation max. | 65 °C |
| Plage de températures d'utilisation min. | -20 °C |
| Possibilité de décharge de traction | oui |