

Scheda tecnica

Kit pressacavi con controdatado

Codice articolo: 7205666



Pressacavo robusto con tipologia costruttiva a dado cieco e filettatura di raccordo metrica secondo IEC 423, incluso controdatado premontato.

Per esigenze di tenuta elevate. Scarico di trazione e protezione antitorsione. Anello di tenuta in policloroprene / gomma acrilonitrile-butadiene. Alette di tenuta pressofuse posizionate sull'adattatore, non è necessario alcun anello di guarnizione.

Testato VDE secondo DIN EN 50262, grado di protezione IP 68 a 5 bar 1 h.

Per il mantenimento funzionale secondo DIN 4102 parte 12 in combinazione con le scatole di derivazione cavi chiuse della Serie T FireBox.

Colore: arancione pastello.

PA Poliammide

Dati anagrafici

Codice articolo	7205666
Tipo	V-TEC VM32+ OR
Definizione 1	Pressacavo
Definizione 2	con controdatado
Produttore	OBO
Dimensionee	M32
Colore	arancio pastello; RAL 2003
Materiale	Poliammide
Unità VK più piccola	10
Unità	Pezzo
Peso	2.84 kg
Unità di peso	kg/100 Paio

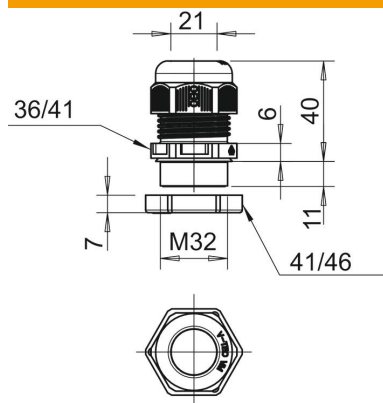
Scheda tecnica

Kit pressacavi con controdado

Codice articolo: 7205666



Misure



Dimensione e	41 mm
Dimensione E1 (mm)	41 mm
Dimensione E2	46 mm
Dimensione G	M32 x 1,5 mm
Dimensione L max.	40 mm
Dimensione L min.	29 mm
Dimensione L1	11 mm
Dimensione L2	6 mm
Dimensione L3	7 mm

Dati tecnici

Protezione antiriflesso	no
Area di tenuta D max	21 mm
Area di tenuta D min.	15 mm
Pressacavo per cavo piatto tagliafiama	no secondo VDE 0471/DIN 695 parte 2-1, temperatura di prova 650 °C
Per zona esplosiva	NULL
per zone con gas esplosivi	senza
per zone con polveri esplosive	NULL
Filettatura	M32 x 1,5
Tipo filettatura	metrica
Lunghezza filettatura	11 mm
Passo filettatura	1.5 mm
Rinforzato con fibre di vetro	no
Priva di alogeni	sì
Coppia di serraggio instabile	7.5 Nm
Guarnizione multiforo	no
Con controdado	sì
Resistente agli urti	no
Apertura di chiave	36
Apertura di chiave 1	36 mm
Apertura di chiave 2	41 mm
Grado di protezione	IP68
Collegamento a vite divisibile	no
Range di temperatura di esercizio max	65 °C
Range di temperatura di esercizio min.	-20 °C
Possibilità di scarico di trazione	sì