

# Scheda tecnica

## Kit pressacavi con controdatado

Codice articolo: 7205669



Pressacavo robusto con tipologia costruttiva a dado cieco e filettatura di raccordo metrica secondo IEC 423, incluso controdatado premontato.

Per esigenze di tenuta elevate. Scarico di trazione e protezione antitorsione. Anello di tenuta in policloroprene / gomma acrilonitrile-butadiene. Alette di tenuta pressofuse posizionate sull'adattatore, non è necessario alcun anello di guarnizione.

Testato VDE secondo DIN EN 50262, grado di protezione IP 68 a 5 bar 1 h.

Per il mantenimento funzionale secondo DIN 4102 parte 12 in combinazione con le scatole di derivazione cavi chiuse della Serie T FireBox.

Colore: arancione pastello.

**PA** Poliammide

### Dati anagrafici

Codice articolo	7205669
Tipo	V-TEC VM40+ OR
Definizione 1	Pressacavo
Definizione 2	con controdatado
Produttore	OBO
Dimensionee	M40
Colore	arancio pastello; RAL 2003
Materiale	Poliammide
Unità VK più piccola	10
Unità	Pezzo
Peso	5.15 kg
Unità di peso	kg/100 Paio

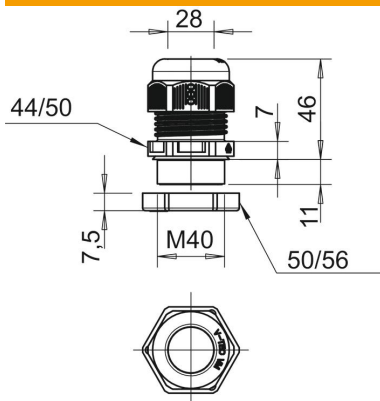
# Scheda tecnica

## Kit pressacavi con controdado

Codice articolo: 7205669



### Misure



Dimensione e	50 mm
Dimensione E1 (mm)	50 mm
Dimensione E2	56 mm
Dimensione G	M40 x 1,5 mm
Dimensione L max.	46 mm
Dimensione L min.	36 mm
Dimensione L1	11 mm
Dimensione L2	7 mm
Dimensione L3	7.5 mm

### Dati tecnici

Protezione antiriflesso	no
Area di tenuta D max	28 mm
Area di tenuta D min.	16 mm
Pressacavo per cavo piatto tagliafiama	no
Per zona esplosiva	secondo VDE 0471/DIN 695 parte 2-1, temperatura di prova 650 °C
per zone con gas esplosivi	NULL
per zone con polveri esplosive	senza
Filettatura	NULL
Tipo filettatura	M40 x 1,5
Lunghezza filettatura	metrica
Passo filettatura	11 mm
Rinforzato con fibre di vetro	1.5 mm
Priva di alogeni	no
Coppia di serraggio instabile	si
Guarnizione multiforo	10 Nm
Con controdado	no
Resistente agli urti	si
Apertura di chiave	no
Apertura di chiave 1	44
Apertura di chiave 2	44 mm
Grado di protezione	50 mm
Collegamento a vite divisibile	IP68
Range di temperatura di esercizio max	no
Range di temperatura di esercizio min.	65 °C
Possibilità di scarico di trazione	-20 °C
	si