

# Scheda tecnica

Pressacavo, filettatura metrica, nichelato

Codice articolo: 2086048



Pressacavo con filettatura di raccordo metrica secondo IEC 423, tipo costruttivo a dado cieco per una forte tenuta. Scarico di trazione, protezione antitorsione e tenuta sull'intero campo di serraggio. Anello di guarnizione in neoprene. Inserto di fissaggio in poliammide. Con anello di tenuta premontato sulla filettatura di raccordo, testato VDE secondo DIN EN 50262, tipo di protezione IP68 a 5 bar/1h, range di temperatura di lavoro da -20 a +100°C.

\* Prezzo secondo quotazione DEL.



**CuZn** 37 Ottone

**N** nichelato

## Dati anagrafici

Codice articolo	2086048
Tipo	V-TEC VM40 MS
Definizione 1	Pressacavo
Produttore	OBO
Dimensionee	M40
Materiale	Ottone
Superficie	nichelato
Norma per superfici	
Unità VK più piccola	5
Unità	Pezzo
Peso	12.24 kg
Unità di peso	kg/100 Paio

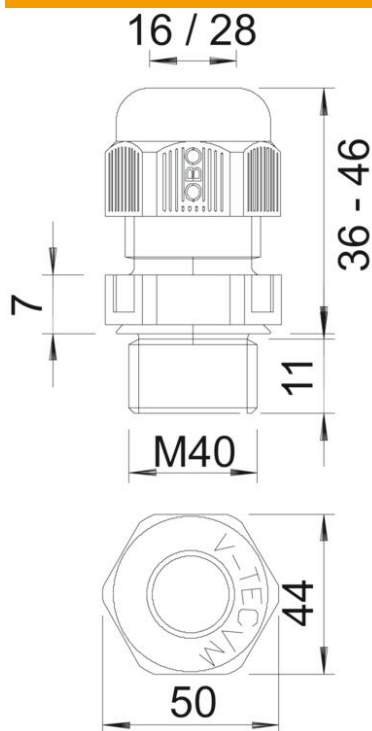
# Scheda tecnica

Pressacavo, filettatura metrica, nichelato

Codice articolo: 2086048



## Misure



Dimensione e	46 mm
Dimensione L max.	33 mm
Dimensione L1	8 mm
Dimensione L2	4.5 mm
Dimensione L3	21 mm

## Dati tecnici

Tipo di guarnizione	Anello di tenuta
Versione	dritto
Protezione antiriflesso	no
Area di tenuta D max	27 mm
Area di tenuta D min.	19 mm
antiesplorazione	no
Pressacavo per cavo piatto	no
Per zona esplosiva	NULL
Filettatura	M40 x 1,5
Tipo filettatura	metrica
Lunghezza filettatura	8 mm
Rinforzato con fibre di vetro	no
Priva di alogeni	no
Coppia di serraggio instabile	13.5 Nm
Categoria di impatto	7
Categoria di serracavo	A
Guarnizione multiforo	no
Con controdamo	no
Resistente agli urti	no
Apertura di chiave	43
Grado di protezione	IP68
Dimensione chiave	46 mm

# Scheda tecnica

Pressacavo, filettatura metrica, nichelato

Codice articolo: 2086048



## Dati tecnici

Range di temperatura di esercizio max	100 °C
Range di temperatura di esercizio min.	-20 °C
Possibilità di scarico di trazione	sì