

Technisches Datenblatt

Hutmutterkabelverschraubung, metrisches Gewinde, vernickelt

Artikelnummer: 2086054



Robuste Kabelverschraubung mit metrischem Anschlussgewinde nach IEC 423 in Hutmutterbauart für hohe Dichtigkeitsansprüche. Zugentlastung, Verdreh- und Dichtigkeit über den gesamten Spannbereich. Dichtring aus Neopren. Klemmeinsatz aus Polyamid. Mit vormontiertem Dichtring am Anschlussgewinde, VDE-geprüft nach DIN EN 50262, Schutzart IP68 bei 5 bar/1h, Temperatureinsatzbereich -20 bis +100°C.
* Preise laut DEL-Notierung.



CuZn
37 Messing

N vernickelt

Stammdaten

Artikelnummer	2086054
Typ	V-TEC VM50 MS
Bezeichnung 1	Kabelverschraubung
Hersteller	OBO
Dimension	M50
Werkstoff	Messing
Oberfläche	vernickelt
Oberflächennorm	
Kleinste VK-Einheit	5
Mengeneinheit	Stück
Gewicht	22,7 kg
Gewichtseinheit	kg/100 St.

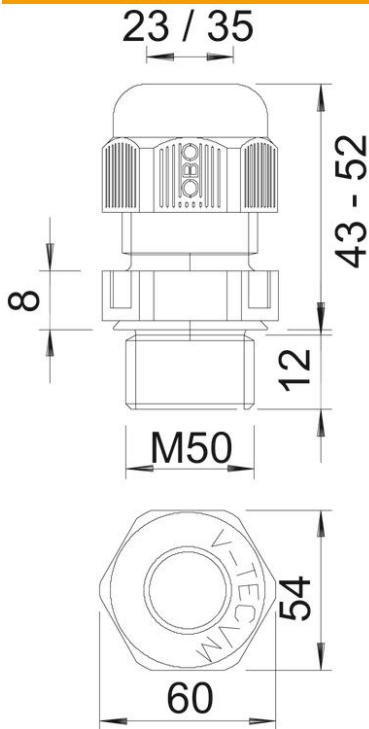
Technisches Datenblatt

Hutmutterkabelverschraubung, metrisches Gewinde, vernickelt

Artikelnummer: 2086054



Abmessungen



Maß E	60 mm
Maß L max.	38,5 mm
Maß L1	9 mm
Maß L2	4,5 mm
Maß L3	25 mm

Technische Daten

Art der Dichtung	Dichtring
Ausführung	gerade
Biegeschutz	nein
Dichtbereich D max.	35 mm
Dichtbereich D min.	24 mm
explosiongeschützt	nein
Flachkabelverschraubung	nein
für Ex-Zone	ohne
Gewinde	M50 x 1,5
Gewindeart	metrisch
Gewindelänge	9 mm
Glasfaserverstärkt	nein
Halogenfrei	nein
Instabiler Drehmoment	13,5 Nm
Kategorie der Schlageinwirkung	7
Kategorie der Zugentlastung	A
Mehrfach Dichteinsatz	nein
Mit Gegenmutter	nein
Schlagfest	nein
Schlüsselweite	55
Schutzart	IP68
Sechskant Eckmaß	60 mm

Technisches Datenblatt

Hutmutterkabelverschraubung, metrisches Gewinde, vernickelt

Artikelnummer: 2086054



Technische Daten

Temperatureinsatzbereich max.	100 °C
Temperatureinsatzbereich min.	-20 °C
Zugentlastungsmöglichkeit	ja