

# Scheda tecnica

Pressacavo, filettatura metrica, nichelato

Codice articolo: 2086054



Pressacavo con filettatura di raccordo metrica secondo IEC 423, tipo costruttivo a dado cieco per una forte tenuta. Scarico di trazione, protezione antitorsione e tenuta sull'intero campo di serraggio. Anello di guarnizione in neoprene. Insetto di fissaggio in poliammide. Con anello di tenuta premontato sulla filettatura di raccordo, testato VDE secondo DIN EN 50262, tipo di protezione IP68 a 5 bar/1h, range di temperatura di lavoro da -20 a +100°C.

\* Prezzo secondo quotazione DEL.



**CuZn** 37 Ottone

**N** nichelato

## Dati anagrafici

|                      |               |
|----------------------|---------------|
| Codice articolo      | 2086054       |
| Tipo                 | V-TEC VM50 MS |
| Definizione 1        | Pressacavo    |
| Produttore           | OBO           |
| Dimensionee          | M50           |
| Materiale            | Ottone        |
| Superficie           | nichelato     |
| Norma per superfici  |               |
| Unità VK più piccola | 5             |
| Unità                | Pezzo         |
| Peso                 | 22.7 kg       |
| Unità di peso        | kg/100 Paio   |

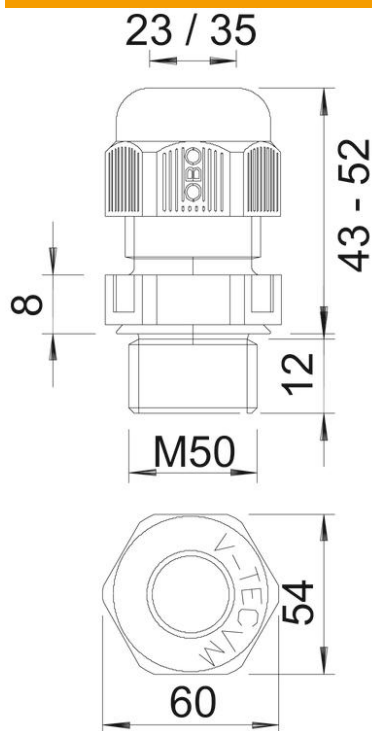
# Scheda tecnica

Pressacavo, filettatura metrica, nichelato

Codice articolo: 2086054



## Misure



|                   |         |
|-------------------|---------|
| Dimensione e      | 60 mm   |
| Dimensione L max. | 38.5 mm |
| Dimensione L1     | 9 mm    |
| Dimensione L2     | 4.5 mm  |
| Dimensione L3     | 25 mm   |

## Dati tecnici

|                               |                  |
|-------------------------------|------------------|
| Tipo di guarnizione           | Anello di tenuta |
| Versione                      | dritto           |
| Protezione antiriflesso       | no               |
| Area di tenuta D max          | 35 mm            |
| Area di tenuta D min.         | 24 mm            |
| antiesplorazione              | no               |
| Pressacavo per cavo piatto    | no               |
| Per zona esplosiva            | NULL             |
| Filettatura                   | M50 x 1,5        |
| Tipo filettatura              | metrica          |
| Lunghezza filettatura         | 9 mm             |
| Rinforzato con fibre di vetro | no               |
| Priva di alogeni              | no               |
| Coppia di serraggio instabile | 13.5 Nm          |
| Categoria di impatto          | 7                |
| Categoria di serracavo        | A                |
| Guarnizione multiforo         | no               |
| Con controdamo                | no               |
| Resistente agli urti          | no               |
| Apertura di chiave            | 55               |
| Grado di protezione           | IP68             |
| Dimensione chiave             | 60 mm            |

# Scheda tecnica

Pressacavo, filettatura metrica, nichelato

Codice articolo: 2086054



## Dati tecnici

|  |        |
|--|--------|
| Range di temperatura di esercizio max  | 100 °C |
| Range di temperatura di esercizio min. | -20 °C |
| Possibilità di scarico di trazione     | sì     |