

# Scheda tecnica

Pressacavo, filettatura metrica, grigio argento

Codice articolo: 2022855



Il modo più rapido e agevole per installare pressacavi su scatole di derivazione cavi e alloggiamenti per dispositivi antistrappo e guarnizioni: i pressacavi V-TEC VM con efficacia collaudata di OBO. Grazie alle alette di tenuta e alla speciale tecnica a lamelle di OBO i prodotti sono conformi alla classe di protezione IP68. Le prove di tenuta e trazione sono effettuate secondo la norma EN 62444

Le filettature sono metriche o in PG, vuol dire per l'uso universale. Una volta avvitata, l'installazione diventa duratura: l'adattamento della filettatura con il giusto passo permette una lunga resistenza alle vibrazioni.

Impiego: dal settore delle abitazioni private con scatole di derivazione fino al settore industriale per l'impiego in quadri di distribuzione

Applicazione in temperature: da -20°C a +65°C



PA Poliammide

## Dati anagrafici

Codice articolo	2022855
Tipo	V-TEC VM50 SGR
Definizione 1	Pressacavo
Definizione 2	Filettatura metrica
Produttore	OBO
Dimensionee	M50
Colore	grigio argento; RAL 7001
Materiale	Poliammide
Unità VK più piccola	5
Unità	Pezzo
Peso	5.466 kg
Unità di peso	kg/100 Paio

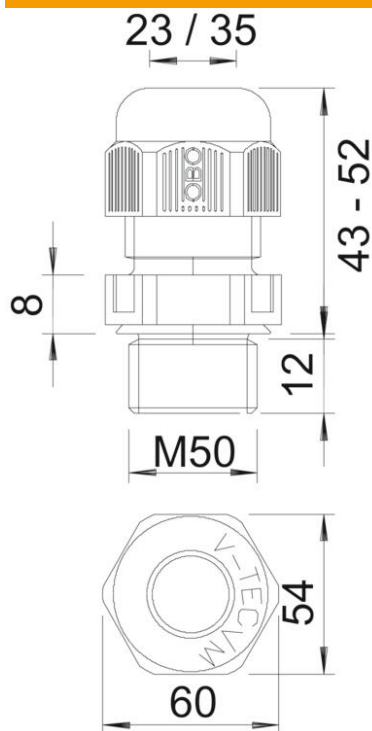
# Scheda tecnica

Pressacavo, filettatura metrica, grigio argento

Codice articolo: 2022855



## Misure



Dimensione e	60 mm
Dimensione L max.	52 mm
Dimensione L min.	43 mm
Dimensione L1	12 mm
Dimensione L2	8 mm

## Dati tecnici

Tipo di guarnizione	Anello di tenuta
Versione	dritto
Protezione antiriflesso	no
Area di tenuta D max	35 mm
Area di tenuta D min.	23 mm
antiesplorazione	no
Pressacavo per cavo piatto	no
tagliafiamma	secondo VDE 0471/DIN 695 parte 2-1, temperatura di prova 650 °C
Per zona esplosiva	NULL
per zone con gas esplosivi	senza
per zone con polveri esplosive	NULL
Filettatura	M50 x 1,5
Tipo filettatura	metrica
Lunghezza filettatura	12 mm
Dimensioni nominali filettatura	50
Passo filettatura	1.5 mm
Rinforzato con fibre di vetro	no
Priva di alogeni	sì
Coppia di serraggio instabile	12 Nm
Categoria di impatto	4
Categoria di serracavo	A

# Scheda tecnica

Pressacavo, filettatura metrica, grigio argento

Codice articolo: 2022855



## Dati tecnici

Guarnizione multiforo	no
Con controdado	no
Resistente agli urti	no
Apertura di chiave	54
Grado di protezione	IP68
Dimensione chiave	60 mm
Collegamento a vite divisibile	no
Range di temperatura di esercizio max	65 °C
Range di temperatura di esercizio min.	-20 °C
Possibilità di scarico di trazione	sì