

Scheda tecnica

Pressacavo, filettatura metrica lunga, nero

Codice articolo: 2022964



Pressacavo con filettatura metrica, adatto per scatole di derivazione, per applicazioni residenziali ed industriali. Con scarico della trazione e guarnizione di tenuta integrata, testato secondo norma CEI EN 62444. Grado di protezione IP68. Range temperatura -20°C a +65°C.



PA Poliammide

Dati anagrafici

Codice articolo	2022964
Tipo	V-TEC VM L12 SW
Definizione 1	Pressacavo
Definizione 2	filettatura metrica lunga
Produttore	OBO
Dimensionee	M12
Colore	nero
Materiale	Poliammide
Unità VK più piccola	50
Unità	Pezzo
Peso	0.392 kg
Unità di peso	kg/100 Paio

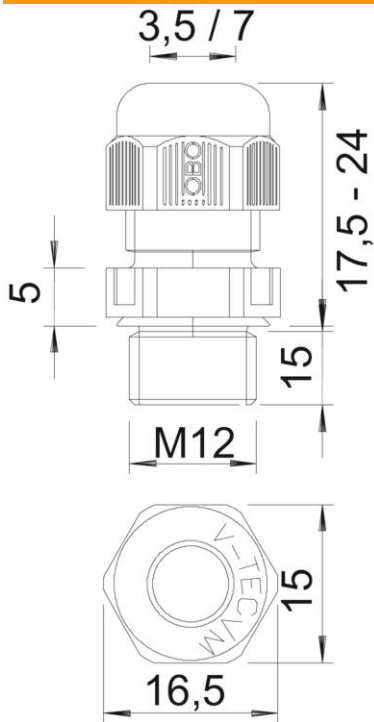
Scheda tecnica

Pressacavo, filettatura metrica lunga, nero

Codice articolo: 2022964



Misure



Dimensione e	16.5 mm
Dimensione L max.	24 mm
Dimensione L min.	17.5 mm
Dimensione L1	15 mm
Dimensione L2	5 mm

Dati tecnici

Tipo di guarnizione	Anello di tenuta
Versione	dritto
Protezione antiriflesso	no
Area di tenuta D max	7 mm
Area di tenuta D min.	3.5 mm
antiesplorazione	no
Pressacavo per cavo piatto	no
tagliafiamma	secondo VDE 0471/DIN 695 parte 2-1, temperatura di prova 650 °C
Per zona esplosiva	NULL
per zone con gas esplosivi	senza
per zone con polveri esplosive	NULL
Filettatura	M12 x 1,5
Tipo filettatura	metrica
Lunghezza filettatura	15 mm
Dimensioni nominali filettatura	12
Passo filettatura	1.5 mm
Rinforzato con fibre di vetro	no
Priva di alogeni	sì
Coppia di serraggio instabile	2 Nm
Categoria di impatto	3
Categoria di serracavo	A
Guarnizione multiforo	no

Scheda tecnica

Pressacavo, filettatura metrica lunga, nero

Codice articolo: 2022964



Dati tecnici

Con controdamo	no
Resistente agli urti	no
Apertura di chiave	15
Grado di protezione	IP68
Dimensione chiave	16.5 mm
Collegamento a vite divisibile	no
Range di temperatura di esercizio max	65 °C
Range di temperatura di esercizio min.	-20 °C
Possibilità di scarico di trazione	si