

Fiche technique

Presse-étoupe, filetage métrique long, noir

Référence: 2022978



Presse-étoupe avec raccord fileté métrique de type écrou borgne, pour boîtes de dérivation, boîte, coffrets de distribution dans le domaine privé et industriel. Avec décharge de traction et lèvre d'étanchéité intégrée, testé selon la norme DIN EN 62444. Niveau de protection IP68. Utilisation possible de -20 °C à +65 °C



PA polyamide

Données de base

Référence	2022978
Type	V-TEC VM L63 SW
Désignation 1	Presse-étoupe
Désignation 2	métrique, filetage long
Fabricant	OBO
Dimension	M63
Coloris	noir
Matériau	polyamide
Unité d'emballage minimale	5
Unité de mesure	Pièce
Poids	7,39 kg
Unité de poids	kg/100 paires

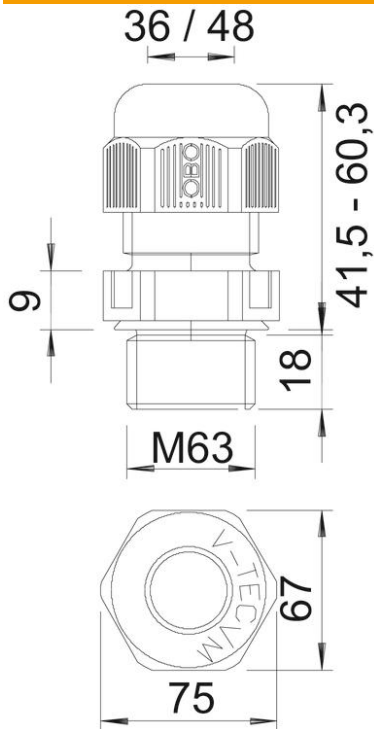
Fiche technique

Presse-étoupe, filetage métrique long, noir

Référence: 2022978



Dimensions



Dimension E	75 mm
Dimension L max.	60,3 mm
Dimension L min.	41,5 mm
Cote L1	18 mm
Cote L2	9 mm

Caractéristiques techniques

Type d'étanchéité	Bague d'étanchéité
Modèle	droit
Protection antiflexion	non
Capacité d'étanchéité D max.	48 mm
Capacité d'étanchéité D min.	36 mm
Eclateur antidéflagrant	non
Presse-étoupe pour câbles plats	non
Résistant aux flammes	selon la norme VDE 0471/DIN 695 partie 2-1, température de test 650 °C
Pour zone explosive	sans
Pour zone explosive gaz	sans
Pour zone explosive poussières	sans
Filetage	M63 x 1,5
Type de filetage	métrique
Longueur du filetage	18 mm
Diamètre nominal du filetage	63
Pas de filetage	1,5 mm
renforcé de fibres de verre	non
Sans halogène	oui
Couple de serrage instable	12 Nm
Catégorie de résistance aux chocs	4
Catégorie de décharge de traction	A

Fiche technique

Presse-étoupe, filetage métrique long, noir

Référence: 2022978



Caractéristiques techniques

Bague d'étanchéité à usage multiple	non
Avec contre-écrou	non
Résistant aux chocs	non
Méplat	68
Indice de protection	IP68
Six pans cote sur angulaire	75 mm
Presse-étoupe divisible	non
Plage de températures d'utilisation max.	65 °C
Plage de températures d'utilisation min.	-20 °C
Possibilité de décharge de traction	oui