

# Technisches Datenblatt

## Überspannungsableiter V20, 2-polig mit FS 280 V

Artikelnummer: 5095282



### Überspannungsableiter Typ 2

- Zum Überspannungsschutz-Potentialausgleich nach VDE 0100-443 (IEC 60364-4-44)
- Ableitvermögen bis 40 kA (8/20) pro Pol durch hochleistungsfähige Varistoren
- Modularer steckbarer Ableiter mit Abtrennvorrichtung und optischer Statusanzeige
- Rastfunktion mit Vibrationsschutz und Spannungskodierung
- Kunststoff nach UL 94 V-0
- Die FS Varianten besitzen einen potentialfreien Wechslerkontakt zur Fernsignalisierung

Anwendung: Potentialausgleich in Haupt- und Unterverteilungen.



### Stammdaten

Artikelnummer	5095282
Typ	V20-2+FS-280
Bezeichnung 1	SurgeController V20
Bezeichnung 2	zweipolig mit FS
Hersteller	OBO
Dimension	280V
Kleinste VK-Einheit	1
Mengeneinheit	Stück
Gewicht	25,9 kg
Gewichtseinheit	kg/100 St.

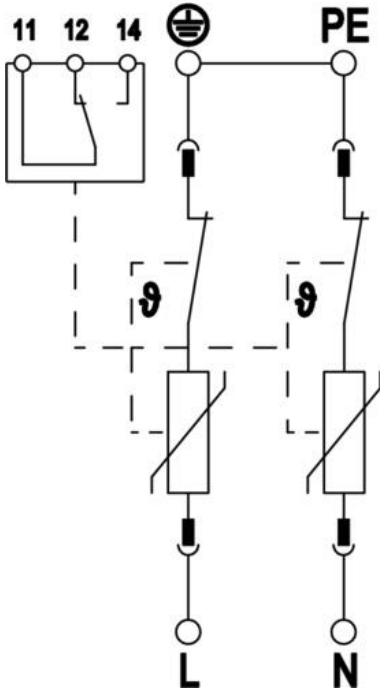
# Technisches Datenblatt

## Überspannungsableiter V20, 2-polig mit FS 280 V

Artikelnummer: 5095282



### Technische Daten



Ableitstoßstrom (8/20 µs) [gesamt]	80 kA
Anschlussquerschnitt (min.)	1,5 mm <sup>2</sup>
Anschlussquerschnitt FM-Klemmen max.	16 AWG
Anschlussquerschnitt FM-Klemmen max.	1,5 mm <sup>2</sup>
Anschlussquerschnitt FM-Klemmen min.	21 AWG
Anschlussquerschnitt FM-Klemmen min.	0,5 mm <sup>2</sup>
Ansprechzeit	<25 ns
Ansprechzeit [L-N]	25 ns
Ausblasend	nein
Ausführung der Pole	2
Baubreite in Teilungseinheiten (TE, 17,5mm)	2
Betriebstemperatur max.	80 °C
Betriebstemperatur min.	-40 °C
Drehmoment	35 Lbs
Drehmoment	4 Nm
Drehmoment für FM-Klemme	1,7 Lbs
Drehmoment für FM-Klemme	0,2 Nm
Einbauort	Innenraum
Fernsignalisierung	ja
FM-Kontakte	Wechsler
Funktions- / Defektanzeige	optisch
Gehäusewerkstoff Überspannungsschutzbauteile	PA UL 94 V-0
Höchste Dauerspannung (L-N)	280 V
Höchste Dauerspannung (N-PE)	255 V
Höchste Dauerspannung AC	280
Integrierte Vorsicherung	nein
Kurzschlussfest	ja
Kurzschlussfestigkeit bei max. netzseitigem Überstromschutz	50 kA eff
Leiterquerschnitt flexibel (feindrähtig) max.	35 mm <sup>2</sup>
Leiterquerschnitt flexibel (feindrähtig) max.	2 AWG
Leiterquerschnitt flexibel (feindrähtig) min.	16 AWG
Leiterquerschnitt flexibel (feindrähtig) min.	1,5 mm <sup>2</sup>
Leiterquerschnitt starr (ein-/mehrdrähtig) max.	2 AWG
Leiterquerschnitt starr (ein-/mehrdrähtig) max.	35 mm <sup>2</sup>
Leiterquerschnitt starr (ein-/mehrdrähtig) min.	16 AWG
Leiterquerschnitt starr (ein-/mehrdrähtig) min.	1,5 mm <sup>2</sup>
Luftfeuchtigkeit max.	95 %
Luftfeuchtigkeit min.	5 %
Max. netzseitiger Überstromschutz	160 A gL/gG

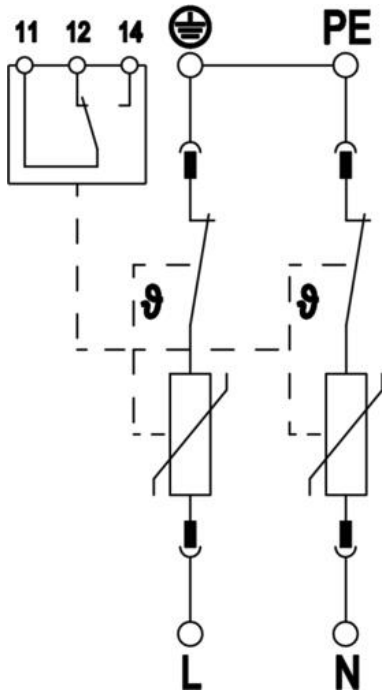
# Technisches Datenblatt

## Überspannungsableiter V20, 2-polig mit FS 280 V

Artikelnummer: 5095282



### Technische Daten



Maximale Vorsicherung	160 A
Maximaler Ableitstoßstrom (8/20 µs)	40 kA
Maximaler Ableitstoßstrom (8/20 µs) [L-N]	40 kA
Mindestabstand	1,5 mm
Montageart	Hutschiene 35 mm
Nennableitstoßstrom (8/20 µs)	20 kA
Nennableitstoßstrom (8/20 µs) [L-N]	20 kA
Nennspannung AC (50 / 60 Hz)	230 V
Netzform	sonstige
Netzform TN	ja
Netzform TN-C	ja
Polzahl	2
Ports	One-Port-SPD
Prüfklasse Typ 2	ja
Restspannung [L-N] @ 1 kA	0,8 kV
Restspannung [L-N] @ 5 kA	1 kV
Schaltleistung AC	230 V; 0,5 A
Schaltleistung DC	230 V; 0,1 A / 75 V; 0,5 A
Schutzart	IP20
Schutzleiterstrom	<_250 µA
Schutzpegel	≤1,3
Schutzpegel [L-N]	≤1,3
Signalisierung am Gerät	optisch
SPD nach EN 61643-11	Typ 2
SPD nach IEC 61643-1	class II
SPD nach UL 1449	Type 4
TOV-Spannung [L-N] - fail safe mode - 120 min	440 V
TOV-Spannung [L-N] - withstand mode - 5 s	335 V
Zulassungen	VDE KEMA UL ÖVE
Leitungsart für Überspannungsschutzgeräte	Energieleitung AC