

Scheda tecnica

Limitatore di sovratensione V20, 3 poli con FS 385 V

Codice articolo: 5095303



Scaricatore di sovratensione di tipo 2

- Installazione per la protezione da sovratensione secondo VDE 0100-443 (IEC 60364-4-44)
- Capacità di scarica fino a 40 kA (8/20) per polo tramite varistori ad alte prestazioni
- Limitatore modulare a cartuccia estraibile completa di sistema di disconnessione e indicatore visivo di stato
- Connessione ad incastro con protezione da vibrazione
- Plastica secondo UL 94 V-0
- Le versioni FS sono dotate di contatto ausiliario in scambio pulito, privo di potenziale, per la segnalazione di guasto a distanza

Utilizzo: installazione in quadri principali e sottoquadri di distribuzione.



Dati anagrafici

Codice articolo	5095303
Tipo	V20-3+FS-385
Definizione 1	Limitatore sovratensione V20
Definizione 2	3 poli con FS
Produttore	OBO
Dimensionee	385V
Unità VK più piccola	1
Unità	Pezzo
Peso	37.6 kg
Unità di peso	kg/100 Paio

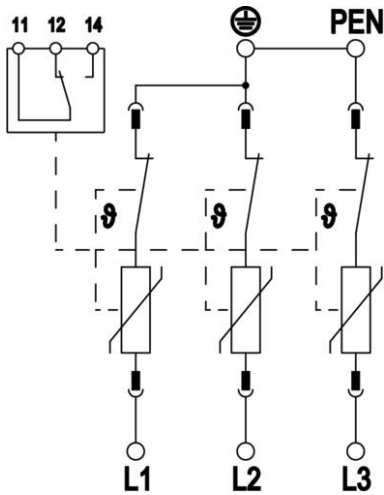
Scheda tecnica

Limitatore di sovratensione V20, 3 poli con FS 385 V

Codice articolo: 5095303



Dati tecnici



Corrente nominale di scarica (8/20 μ s) [totale]	120 kA
Sezione attacco (min.)	1.5 mm ²
Sezione collegamento morsetti FM max	16 AWG
Sezione collegamento morsetti FM max	1.5 mm ²
Sezione collegamento morsetti FM min.	21 AWG
Sezione collegamento morsetti FM min.	0.5 mm ²
Tempo di reazione	<25 ns
Tempo di reazione [L-N]	25 ns
Soffiante	no
Versione dei poli	3
Larghezza di montaggio in unità modulari (TE, 17,5 mm)	3
Temperatura d'esercizio max	80 °C
Temperatura d'esercizio min.	-40 °C
Momento torcente	35 Lbs
Momento torcente	4 Nm
Coppia per il morsetto FM	1.7 Lbs
Coppia per il morsetto FM	0.2 Nm
Luogo di montaggio	All'interno
Segnalazione a distanza	sì
Contatti FM	In scambio
Indicazione funzioni / difetti	ottico
Materiale cassetta	PA UL 94 V-0
Tensione continua massima (L-N)	385 V
Tensione massima continua AC	385
Fusibile integrato	no
Resistente al cortocircuito	sì
Resistenza ai cortocircuiti con protezione massima da sovracorrente in rete	50 kA eff
Sezione del conduttore flessibile (a filo sottile) max	35 mm ²
Sezione del conduttore flessibile (a filo sottile) max	2 AWG
Sezione del conduttore flessibile (a filo sottile) min.	16 AWG
Sezione del conduttore flessibile (a filo sottile) min.	1.5 mm ²
Sezione rigida del conduttore (cavo pieno/a treccia) max	2 AWG
Sezione rigida del conduttore (cavo pieno/a treccia) max	35 mm ²
Sezione rigida del conduttore (cavo pieno/a treccia) min.	16 AWG
Sezione rigida del conduttore (cavo pieno/a treccia) min.	1.5 mm ²
Umidità dell'aria max	95 %
Umidità dell'aria min.	5 %
Protezione massima da sovracorrente in rete	160 A gL/gG
Massima potenza fusibile	160 A

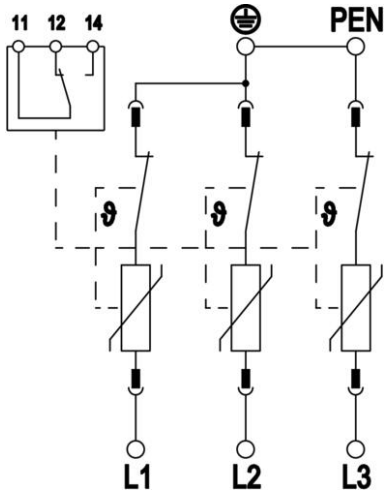
Scheda tecnica

Limitatore di sovratensione V20, 3 poli con FS 385 V

Codice articolo: 5095303



Dati tecnici



Corrente nominale di scarica massima (8/20 µs)	40 kA
Corrente nominale di scarica massima (8/20 µs) [L-N]	40 kA
Distanza minima	1.5 mm
Tipo di montaggio	Barra DIN 35 mm
Corrente nominale di dispersione (8/20 µs)	20 kA
Corrente nominale di dispersione (8/20 µs) [L-N]	20 kA
Tensione nominale AC (50 / 60 Hz)	350 V
Forma della rete	altro
Forma della rete TN	sì
Forma della rete TN-C	sì
Numero di poli	3
Porte	One-Port-SPD
Classe di prova tipo 2	sì
Tensione residua [L-N] @ 1 kA	1.2 kV
Tensione residua [L-N] @ 5 kA	1.4 kV
Tensione residua [L-N] @ 7 kA	1.5 kV
Potenza di commutazione AC	230 V; 0,5 A
Potenza di commutazione DC	230 V; 0,1 A / 75 V; 0,5 A
Grado di protezione	IP20
Corrente di un conduttore di protezione	<_60 µA
Livello di protezione	≤1,7
Livello di protezione [L-N]	≤1,7
Segnalazione sull'apparecchio	ottico
SPD secondo EN 61643-11	Tipo 2
SPD secondo IEC 61643-1	classe II
SPD secondo UL 1449	Tipo 4
Tensione TOV [L-N] - fail safe mode - 120 min	670 V
Tensione TOV [L-N] - withstand mode - 5 s	510 V
Omologazioni	VDE KEMA UL ÖVE
Tipo di linea per limitatori di protezione da sovratensioni	Linea di energia AC