

Scheda tecnica

Scaricatore di sovratensione V20, 3 poli+NPE e FS 280 V

Codice articolo: 5095333



Scaricatore di sovratensione tipo 2

- Installazione per la protezione da sovratensione secondo VDE 0100-443 (IEC 60364-4-44)
- Capacità di scarica fino a 40 kA (8/20) per polo tramite varistori ad alte prestazioni
- Limitatore modulare a cartuccia estraibile completa di sistema di disconnessione e indicatore visivo di stato
- Connessione ad incastro con protezione da vibrazione
- Plastica secondo UL 94 V-0
- Le versioni FS sono dotate di contatto ausiliario in scambio pulito, privo di potenziale, per la segnalazione di guasto a distanza

Utilizzo: installazione in quadri principali e sottoquadri di distribuzione.



Dati anagrafici

| | |
|----------------------|------------------------------|
| Codice articolo | 5095333 |
| Tipo | V20-3+NPE+FS-280 |
| Definizione 1 | Limitatore sovratensione V20 |
| Definizione 2 | 3 poli con NPE + FS |
| Produttore | OBO |
| Dimensionee | 280V |
| Unità VK più piccola | 1 |
| Unità | Pezzo |
| Peso | 46.3 kg |
| Unità di peso | kg/100 Paio |

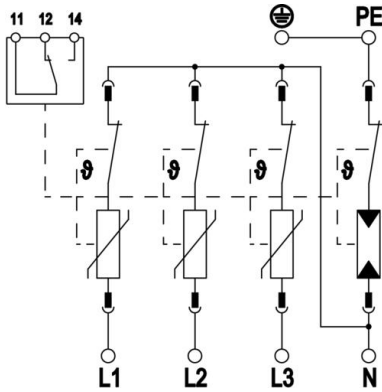
Scheda tecnica

Scaricatore di sovratensione V20, 3 poli+NPE e FS 280 V

Codice articolo: 5095333



Dati tecnici



| | |
|---|---------------------|
| Corrente nominale di scarica (8/20 μ s) [totale] | 60 kA |
| Sezione attacco (min.) | 1.5 mm ² |
| Sezione collegamento morsetti FM max | 16 AWG |
| Sezione collegamento morsetti FM max | 1.5 mm ² |
| Sezione collegamento morsetti FM min. | 21 AWG |
| Sezione collegamento morsetti FM min. | 0.5 mm ² |
| Tempo di reazione | <25 ns |
| Tempo di reazione [L-N] | 25 ns |
| Tempo di reazione [N-PE] | 100 ns |
| Soffiante | no |
| Versione dei poli | 3+N/PE |
| Larghezza di montaggio in unità modulari (TE, 17,5 mm) | 4 |
| Temperatura d'esercizio max | 80 °C |
| Temperatura d'esercizio min. | -40 °C |
| Momento torcente | 35 Lbs |
| Momento torcente | 4 Nm |
| Coppia per il morsetto FM | 1.7 Lbs |
| Coppia per il morsetto FM | 0.2 Nm |
| Luogo di montaggio | All'interno |
| Segnalazione a distanza | sì |
| Contatti FM | In scambio |
| Capacità di estinzione della corrente susseguente (eff) [N-PE] | 0.1 kA |
| Indicazione funzioni / difetti | ottico |
| Materiale cassetta | PA UL 94 V-0 |
| Livello di protezione complessivo [L-PE] | 1.5 kV |
| Tensione continua massima (L-N) | 280 V |
| Tensione continua massima (N-PE) | 255 V |
| Tensione massima continua AC | 280 |
| Fusibile integrato | no |
| Resistente al cortocircuito | sì |
| Resistenza ai cortocircuiti con protezione massima da sovracorrente in rete | 50 kA eff |
| Sezione del conduttore flessibile (a filo sottile) max | 35 mm ² |
| Sezione del conduttore flessibile (a filo sottile) max | 2 AWG |
| Sezione del conduttore flessibile (a filo sottile) min. | 16 AWG |
| Sezione del conduttore flessibile (a filo sottile) min. | 1.5 mm ² |
| Sezione rigida del conduttore (cavo pieno/a treccia) max | 2 AWG |
| Sezione rigida del conduttore (cavo pieno/a treccia) max | 35 mm ² |
| Sezione rigida del conduttore (cavo pieno/a treccia) min. | 16 AWG |

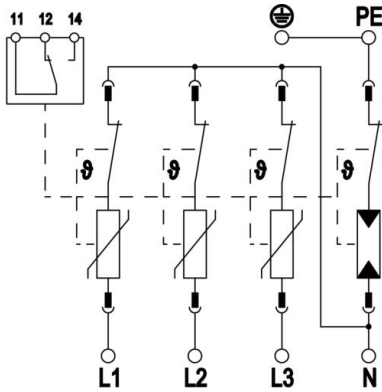
Scheda tecnica

Scaricatore di sovratensione V20, 3 poli+NPE e FS 280 V

Codice articolo: 5095333



Dati tecnici



| | |
|---|----------------------------|
| Sezione rigida del conduttore (cavo pieno/a treccia) min. | 1.5 mm ² |
| Umidità dell'aria max | 95 % |
| Umidità dell'aria min. | 5 % |
| Protezione massima da sovracorrente in rete | 160 A gL/gG |
| Massima potenza fusibile | 160 A |
| Corrente nominale di scarica massima (8/20 µs) | 40 kA |
| Corrente nominale di scarica massima (8/20 µs) [L-N] | 40 kA |
| Corrente nominale di scarica massima (8/20 µs) [N-PE] | 60 kA |
| Distanza minima | 1.5 mm |
| Tipo di montaggio | Barra DIN 35 mm |
| Corrente nominale di dispersione (8/20 µs) | 20 kA |
| Corrente nominale di dispersione (8/20 µs) [L-N] | 20 kA |
| Corrente nominale di dispersione (8/20 µs) [N-PE] | 40 kA |
| Tensione nominale AC (50 / 60 Hz) | 230 V |
| Forma della rete | altro |
| Forma della rete TN | sì |
| Forma della rete TN-C-S | sì |
| Forma della rete TN-S | sì |
| Forma della rete TT | sì |
| Numero di poli | 4 |
| Porte | One-Port-SPD |
| Classe di prova tipo 2 | sì |
| Tensione residua [L-N] @ 1 kA | 0.8 kV |
| Tensione residua [L-N] @ 5 kA | 1 kV |
| Potenza di commutazione AC | 230 V; 0,5 A |
| Potenza di commutazione DC | 230 V; 0,1 A / 75 V; 0,5 A |
| Grado di protezione | IP20 |
| Corrente di un conduttore di protezione | <_2 µA |
| Livello di protezione | ≤1,3 |
| Livello di protezione [L-N] | ≤1,3 |
| Livello di protezione [N-PE] | 1.3 kV |
| Segnalazione sull'apparecchio | ottico |
| SPD secondo EN 61643-11 | Tipo 2 |
| SPD secondo IEC 61643-1 | classe II |
| SPD secondo UL 1449 | Tipo 4 |
| Tensione TOV [L-N] - fail safe mode - 120 min | 440 V |
| Tensione TOV [L-N] - withstand mode - 5 s | 335 V |
| Tensione TOV [N-PE] - withstand mode - 200 ms | 1200 V |
| Omologazioni | VDE KEMA UL ÖVE |
| Tipo di linea per limitatori di protezione da sovratensioni | Linea di energia AC |