

Fiche technique

Parasurtenseur V20, 3 pôles+NPE 150 V

Référence: 5095233



Parafoudre type 2

- Pour la liaison équipotentielle de parasurtenseur selon VDE 0100-443 (CEI 60364-4-44)
- Capacité d'écoulement jusqu'à 40 kA (8/20) par pôle grâce à des varistances haute performance
- Parafoudre modulaire débrochable avec dispositif de coupure et voyant d'état
- Mécanisme de verrouillage avec protection contre les vibrations et codage de tension
- Plastique selon UL 94 V-0
- Les variantes FS possèdent un contact inverseur libre de potentiel pour le report d'alarme

Application : liaison équipotentielle dans les tableaux généraux et divisionnaires.



Données de base

Référence	5095233
Type	V20-3+NPE-150
Désignation 1	Parafoudre V20
Désignation 2	3 pôles avec NPE
Fabricant	OBO
Dimension	150V
Unité d'emballage minimale	1
Unité de mesure	Pièce
Poids	42,7 kg
Unité de poids	kg/100 paires

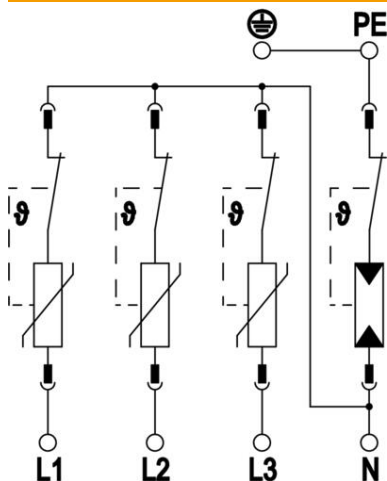
Fiche technique

Parasurtenseur V20, 3 pôles+NPE 150 V

Référence: 5095233



Caractéristiques techniques



Courant de fuite (8/20 µs) [total]	60 kA
Section de raccordement (min.)	1,5 mm ²
temps de réponse	<25 ns
Temps de réponse [L-N]	25 ns
Temps de réponse [N-PE]	100 ns
soufflage	non
Modèle des pôles	3+N/PE
Largeur en unités de division (TE, 17,5 mm)	4
Température de service max.	80 °C
Température de service min.	-40 °C
Couple de serrage	35 Lbs
Couple de serrage	4 Nm
Lieu d'installation	Espace intérieur
Report d'alarme	non
Capacité de coupure de courant de suite (eff) [N-PE]	0,1 kA
Voyants d'affichage des fonctions/des défauts	optique
Matériau du boîtier	PA UL 94 V-0
Niveau de protection commun [L-PE]	1,2 kV
Tension continue max. (L-N)	150 V
tension continue max. (N-PE)	255 V
Tension max. permanente CA	150
fusible de puissance intégré	non
Résistance aux courts-circuits	oui
Résistance aux courts-circuits avec la protection maximale contre les surtensions côté réseau	50 kA eff
Section de conducteur flexible (à fils de faible diamètre) max.	35 mm ²
Section de conducteur flexible (à fils de faible diamètre) max.	2 AWG
Section de conducteur flexible (à fils de faible diamètre) min.	16 AWG
Section de conducteur flexible (à fils de faible diamètre) min.	1,5 mm ²
Section de conducteur rigide (unifilaire/multifilaire) max.	2 AWG
Section de conducteur rigide (unifilaire/multifilaire) max.	35 mm ²
Section de conducteur rigide (unifilaire/multifilaire) min.	16 AWG
Section de conducteur rigide (unifilaire/multifilaire) min.	1,5 mm ²
Humidité de l'air max.	95 %
Humidité de l'air min.	5 %
Protection maximale contre les surtensions côté réseau	160 A gL/gG
fusible de puissance maximum	160 A
Courant de fuite maximal (8/20 µs)	40 kA
Courant de fuite maximal (8/20 µs) [L-N]	40 kA
Courant de fuite maximal (8/20 µs) [N-PE]	60 kA

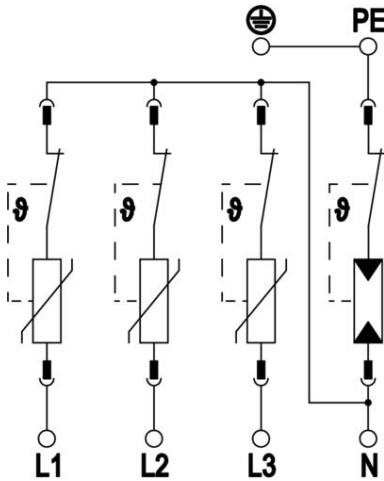
Fiche technique

Parasurtenseur V20, 3 pôles+NPE 150 V

Référence: 5095233



Caractéristiques techniques



Écartement minimal	1,5 mm
Type de montage	Rail DIN 35 mm
Courant de fuite nominal (8/20 µs)	20 kA
Courant de fuite nominal (8/20 µs) [L-N]	20 kA
Courant de fuite nominal (8/20 µs) [N-PE]	40 kA
Tension nominale CA (50 / 60 Hz)	120 V
type du réseau	autres
Type de réseau TN	oui
Type de réseau TN-C-S	oui
Type de réseau TN-S	oui
Type de réseau TT	oui
Nombre de pôles	4
Ports	SPD à Un Port
Classe d'essais type 2	oui
Tension résiduelle [L-N] @ 1 kA	0,5 kV
Tension résiduelle [L-N] @ 5 kA	0,6 kV
Indice de protection	IP20
Courant du conducteur de protection	<_2 µA
Niveau de protection	≤0,8
Niveau de protection [L-N]	≤0,8
Niveau de protection [N-PE]	1,3 kV
signalisation sur l'appareil	optique
SPD selon EN 61643-11	Type 2
SPD selon CEI 61643-1	classe II
SPD selon UL 1449	Type 4
Tension TOV [L-N] - fail safe mode - 120 min	230 V
Tension TOV [L-N] - withstand mode - 5 s	175 V
Tension TOV [N-PE] - withstand mode - 200 ms	1200 V
Homologations	VDE KEMA UL ÖVE
Type de ligne pour appareils de protection contre les surtensions	Câble d'énergie CA