

Fiche technique

Parasurtenseur V20, 4 pôles avec report d'alarme, 280 V

Référence: 5095284



Parafoudre type 2

- Pour la liaison équipotentielle de parasurtenseur selon VDE 0100-443 (CEI 60364-4-44)
- Capacité d'écoulement jusqu'à 40 kA (8/20) par pôle grâce à des varistances haute performance
- Parafoudre modulaire débrochable avec dispositif de coupure et voyant d'état
- Mécanisme de verrouillage avec protection contre les vibrations et codage de tension
- Plastique selon UL 94 V-0
- Les variantes FS possèdent un contact inverseur libre de potentiel pour le report d'alarme

Application : liaison équipotentielle dans les tableaux généraux et divisionnaires.



Données de base

Référence	5095284
Type	V20-4+FS-280
Désignation 1	Parafoudre V20
Désignation 2	4 pôles avec FS
Fabricant	OBO
Dimension	280V
Unité d'emballage minimale	1
Unité de mesure	Pièce
Poids	47,5 kg
Unité de poids	kg/100 paires

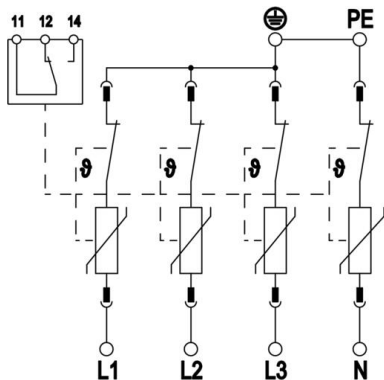
Fiche technique

Parasurtenseur V20, 4 pôles avec report d'alarme, 280 V

Référence: 5095284



Caractéristiques techniques



Courant de fuite (8/20 μ s) [total]	160 kA
Section de raccordement (min.)	1,5 mm ²
Section de raccordement des bornes FM max.	16 AWG
Section de raccordement des bornes FM min.	1,5 mm ²
Section de raccordement des bornes FM min.	21 AWG
Section de raccordement des bornes FM min.	0,5 mm ²
temps de réponse	<25 ns
Temps de réponse [L-N]	25 ns
soufflage	non
Modèle des pôles	4
Largeur en unités de division (TE, 17,5 mm)	4
Température de service max.	80 °C
Température de service min.	-40 °C
Couple de serrage	35 Lbs
Couple de serrage	4 Nm
Couple de serrage des bornes FM	1,7 Lbs
Couple de serrage des bornes FM	0,2 Nm
Lieu d'installation	Espace intérieur
Report d'alarme	oui
Contacts FM	Contact inverseur
Voyants d'affichage des fonctions/des défauts	optique
Matériau du boîtier	PA UL 94 V-0
Tension continue max. (L-N)	280 V
tension continue max. (N-PE)	255 V
Tension max. permanente CA	280
fusible de puissance intégré	non
Résistance aux courts-circuits	oui
Résistance aux courts-circuits avec la protection maximale contre les surtensions côté réseau	50 kA eff
Section de conducteur flexible (à fils de faible diamètre) max.	35 mm ²
Section de conducteur flexible (à fils de faible diamètre) max.	2 AWG
Section de conducteur flexible (à fils de faible diamètre) min.	16 AWG
Section de conducteur flexible (à fils de faible diamètre) min.	1,5 mm ²
Section de conducteur rigide (unifilaire/multifilaire) max.	2 AWG
Section de conducteur rigide (unifilaire/multifilaire) max.	35 mm ²
Section de conducteur rigide (unifilaire/multifilaire) min.	16 AWG
Section de conducteur rigide (unifilaire/multifilaire) min.	1,5 mm ²
Humidité de l'air max.	95 %
Humidité de l'air min.	5 %

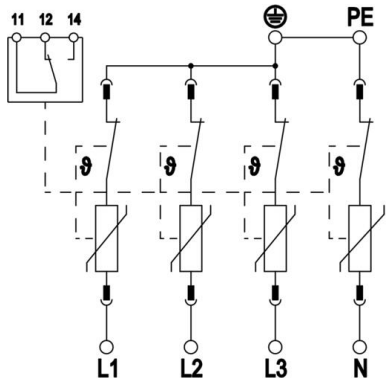
Fiche technique

Parasurtenseur V20, 4 pôles avec report d'alarme, 280 V

Référence: 5095284



Caractéristiques techniques



Protection maximale contre les surtensions côté réseau	160 A gL/gG
fusible de puissance maximum	160 A
Courant de fuite maximal (8/20 µs)	40 kA
Courant de fuite maximal (8/20 µs) [L-N]	40 kA
Écartement minimal	1,5 mm
Type de montage	Rail DIN 35 mm
Courant de fuite nominal (8/20 µs)	20 kA
Courant de fuite nominal (8/20 µs) [L-N]	20 kA
Tension nominale CA (50 / 60 Hz)	230 V
type du réseau	autres
Type de réseau TN	oui
Type de réseau TN-C-S	oui
Type de réseau TN-S	oui
Nombre de pôles	4
Ports	SPD à Un Port
Classe d'essais type 2	oui
Tension résiduelle [L-N] @ 1 kA	0,8 kV
Tension résiduelle [L-N] @ 5 kA	1 kV
Puissance de commutation CA	230 V; 0,5 A
Puissance de commutation CC	230 V; 0,1 A / 75 V; 0,5 A
Indice de protection	IP20
Courant du conducteur de protection	<_50 µA
Niveau de protection	≤1,3
Niveau de protection [L-N]	≤1,3
signalisation sur l'appareil	optique
SPD selon EN 61643-11	Type 2
SPD selon CEI 61643-1	classe II
SPD selon UL 1449	Type 4
Tension TOV [L-N] - fail safe mode - 120 min	440 V
Tension TOV [L-N] - withstand mode - 5 s	335 V
Homologations	VDE KEMA UL ÖVE
Type de ligne pour appareils de protection contre les surtensions	Câble d'énergie CA