

# Fiche technique

## Parasurtenseur V20, 4 pôles 550 V

Référence: 5095214



### Parafoudre type 2

- Pour la liaison équipotentielle de parasurtenseur selon VDE 0100-443 (CEI 60364-4-44)
- Capacité d'écoulement jusqu'à 40 kA (8/20) par pôle grâce à des varistances haute performance
- Parafoudre modulaire débrochable avec dispositif de coupure et voyant d'état
- Mécanisme de verrouillage avec protection contre les vibrations et codage de tension
- Plastique selon UL 94 V-0
- Les variantes FS possèdent un contact inverseur libre de potentiel pour le report d'alarme

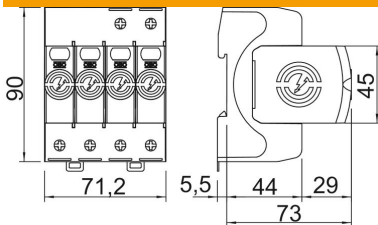
Application : liaison équipotentielle dans les tableaux généraux et divisionnaires.



### Données de base

Référence	5095214
Désignation 1	Parafoudre V20
Désignation 2	4 pôles
Fabricant	OBO
Dimension	550V
Unité d'emballage minimale	1
Unité de mesure	Pièce
Poids	49,8 kg
Unité de poids	kg/100 paires

### Dimensions



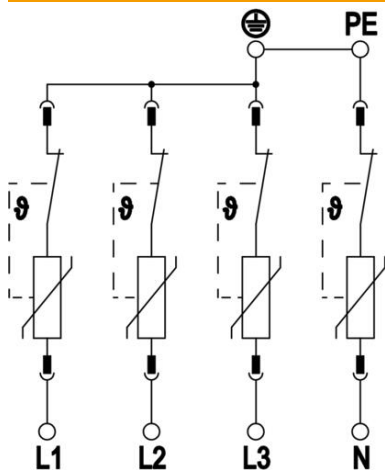
# Fiche technique

## Parasurtenseur V20, 4 pôles 550 V

Référence: 5095214



### Caractéristiques techniques



Courant de fuite (8/20 µs) [total]	160 kA
Section de raccordement (min.)	1,5 mm <sup>2</sup>
temps de réponse	<25 ns
Temps de réponse [L-N]	25 ns
soufflage	non
Modèle des pôles	4
Largeur en unités de division (TE, 17,5 mm)	4
Température de service max.	80 °C
Température de service min.	-40 °C
Couple de serrage	35 Lbs
Couple de serrage	4 Nm
Lieu d'installation	Espace intérieur
Report d'alarme	non
Voyants d'affichage des fonctions/des défauts	optique
Matériau du boîtier	PA UL 94 V-0
Tension continue max. (L-N)	550 V
Tension max. permanente CA	550
fusible de puissance intégré	non
Résistance aux courts-circuits	oui
Résistance aux courts-circuits avec la protection maximale contre les surtensions côté réseau	50 kA eff
Section de conducteur flexible (à fils de faible diamètre) max.	35 mm <sup>2</sup>
Section de conducteur flexible (à fils de faible diamètre) max.	2 AWG
Section de conducteur flexible (à fils de faible diamètre) min.	16 AWG
Section de conducteur flexible (à fils de faible diamètre) min.	1,5 mm <sup>2</sup>
Section de conducteur rigide (unifilaire/multifilaire) max.	2 AWG
Section de conducteur rigide (unifilaire/multifilaire) max.	35 mm <sup>2</sup>
Section de conducteur rigide (unifilaire/multifilaire) min.	16 AWG
Section de conducteur rigide (unifilaire/multifilaire) min.	1,5 mm <sup>2</sup>
Humidité de l'air max.	95 %
Humidité de l'air min.	5 %
Protection maximale contre les surtensions côté réseau	160 A gL/gG
fusible de puissance maximum	160 A
Courant de fuite maximal (8/20 µs)	40 kA
Courant de fuite maximal (8/20 µs) [L-N]	40 kA
Écartement minimal	1,5 mm
Type de montage	Rail DIN 35 mm
Courant de fuite nominal (8/20 µs)	15 kA
Courant de fuite nominal (8/20 µs) [L-N]	20 kA
Tension nominale CA (50 / 60 Hz)	400 V

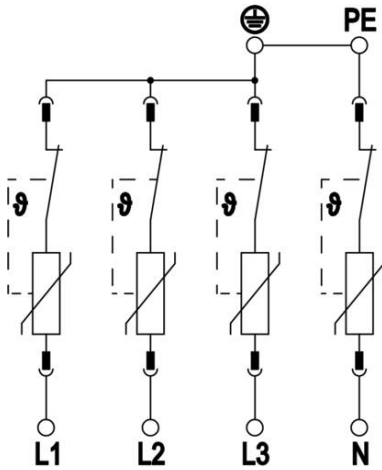
# Fiche technique

Parasurtenseur V20, 4 pôles 550 V

Référence: 5095214



## Caractéristiques techniques



type du réseau	autres
Type de réseau TN	oui
Type de réseau TN-C-S	oui
Type de réseau TN-S	oui
Nombre de pôles	4
Ports	SPD à Un Port
Classe d'essais type 2	oui
Tension résiduelle [L-N] @ 1 kA	1,7 kV
Tension résiduelle [L-N] @ 5 kA	2,1 kV
Indice de protection	IP20
Courant du conducteur de protection	<_500 µA
Niveau de protection	≤2,4
Niveau de protection [L-N]	≤2,4
signalisation sur l'appareil	optique
SPD selon EN 61643-11	Type 2
SPD selon CEI 61643-1	classe II
SPD selon UL 1449	Type 4
Tension TOV [L-N] - fail safe mode - 120 min	915 V
Tension TOV [L-N] - withstand mode - 5 s	700 V
Homologations	UL
Type de ligne pour appareils de protection contre les surtensions	Câble d'énergie CA