

Technisches Datenblatt

PV-Unterteil, 3-polig in Y-Schaltung mit Fernsignalisierung

Artikelnummer: 5096646



Unterteil für Photovoltaikanlagen bis $U_{oc}=1000V$ (Y-Schaltung)

- Passend zu V50- und V25-B+C Oberteilen Typ 1+2 Kombiableiter
- Passend zu V20-C Oberteilen Typ 2 Überspannungsableitern
- Schutzbeschaltung gegen Quer- u. Längsspannungen
- Y-Schutzschaltung
- niedriger DC-Schutzpegel: $< 4,0 kV$ ($U_{oc} \max = 1000V$ DC mit V20-C/0-440)
- niedriger DC-Schutzpegel: $< 3,0 kV$ ($U_{oc} \max = 900V$ DC mit V25-B+C/0-385)
- niedriger DC-Schutzpegel: $< 2,6 kV$ ($U_{oc} \max = 600V$ DC mit V50-B+C/0-280)
- -FS mit Fernsignalisierung, potentialfreiem Wechslerkontakt, zur Funktionsüberwachung
- Gekennzeichnete Anschlüsse

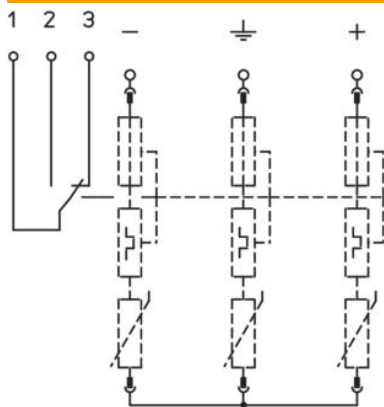
Anwendung: In Photovoltaikanlagen zwischen PH-Modulen und Wechselrichter.



Stammdaten

Artikelnummer	5096646
Typ	V20-C U-3PH-Y-FS
Bezeichnung 1	Unterteil V20 und V25
Bezeichnung 2	für Photovoltaik
Hersteller	OBO
Dimension	Y-PH DC
Kleinste VK-Einheit	1
Mengeneinheit	Stück
Gewicht	25 kg
Gewichtseinheit	kg/100 St.

Technische Daten



Ausführung	3-polig Y-Schaltung für PV-Anlagen mit FS
Ausführung der Pole	3
Baubreite in Teilungseinheiten (TE, 17,5mm)	4
Betriebstemperatur max.	80 °C
Betriebstemperatur min.	-40 °C
Fernsignalisierung	ja
Leiterquerschnitt starr (ein-/mehrdrätig) max.	35 mm ²
Leiterquerschnitt starr (ein-/mehrdrätig) min.	2,5 mm ²
Schutzart	IP20