

# Scheda tecnica

Limitatore di sovratensione V20, privo di corrente di dispersione, 1 polo + NPE + FS

Codice articolo: 5095544



Scaricatore di sovratensione di tipo 2

- Installazione per la protezione da sovratensione secondo VDE 0100-443 (IEC 60364-4-44)
- Capacità di scarica fino a 30 kA (8/20) per polo grazie al collegamento in serie ad alte prestazioni di varistore e spinterometro
- Limitatore modulare a cartuccia estraibile completa di sistema di disconnessione e indicatore visivo di stato
- Connessione ad incastro con protezione da vibrazione
- Plastica secondo UL 94 V-0
- Le versioni FS sono dotate di contatto ausiliario in scambio pulito, privo di potenziale, per la segnalazione di guasto a distanza

Utilizzo: installazione in quadri principali e sottoquadri di distribuzione.



## Dati anagrafici

|                      |                                |
|----------------------|--------------------------------|
| Codice articolo      | 5095544                        |
| Definizione 1        | Limitatore sovratensione V20   |
| Definizione 2        | no corrente dispersione 1+1+FS |
| Produttore           | OBO                            |
| Dimensionee          | 280V                           |
| Unità VK più piccola | 1                              |
| Unità                | Pezzo                          |
| Peso                 | 30.6 kg                        |
| Unità di peso        | kg/100 Paio                    |

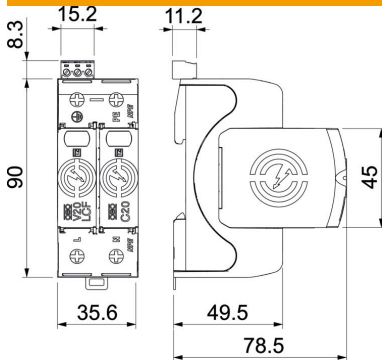
# Scheda tecnica

Limitatore di sovratensione V20, privo di corrente di dispersione, 1 polo + NPE + FS

Codice articolo: 5095544



## Misure



## Dati tecnici

|   |                     |
|---|---------------------|
| Corrente nominale di scarica (8/20 $\mu$ s) [totale]                        | 60 kA               |
| Sezione attacco (min.)  | 1.5 mm <sup>2</sup> |
| Sezione collegamento morsetti FM max  | 16 AWG              |
| Sezione collegamento morsetti FM max  | 1.5 mm <sup>2</sup> |
| Sezione collegamento morsetti FM min.                                       | 21 AWG              |
| Sezione collegamento morsetti FM min.                                       | 0.5 mm <sup>2</sup> |
| Tempo di reazione [L-N]   | 100 ns              |
| Tempo di reazione [N-PE]  | 100 ns              |
| Soffiante   | no                  |
| Versione dei poli   | 1+N/PE              |
| Temperatura d'esercizio max   | 80 °C               |
| Temperatura d'esercizio min.  | -40 °C              |
| Momento torcente  | 35 Lbs              |
| Momento torcente  | 4 Nm                |
| Coppia per il morsetto FM   | 1.7 Lbs             |
| Coppia per il morsetto FM   | 0.2 Nm              |
| Luogo di montaggio  | All'interno         |
| Segnalazione a distanza   | sì                  |
| Contatti FM   | In scambio          |
| Indicazione funzioni / difetti  | ottico              |
| Materiale cassetta  | PA UL 94 V-0        |
| Tensione continua massima (L-N)   | 280 V               |
| Tensione massima continua AC  | 280                 |
| Fusibile integrato  | no                  |
| Resistente al cortocircuito   | sì                  |
| Resistenza ai cortocircuiti con protezione massima da sovracorrente in rete | 50 kA eff           |
| Sezione del conduttore flessibile (a filo sottile) max                      | 35 mm <sup>2</sup>  |
| Sezione del conduttore flessibile (a filo sottile) max                      | 2 AWG               |
| Sezione del conduttore flessibile (a filo sottile) min.                     | 16 AWG              |

# Scheda tecnica

Limitatore di sovratensione V20, privo di corrente di dispersione, 1 polo + NPE + FS

Codice articolo: 5095544



## Dati tecnici

|   |                            |
|---|----------------------------|
| Sezione del conduttore flessibile (a filo sottile) min.   | 1.5 mm <sup>2</sup>        |
| Sezione rigida del conduttore (cavo pieno/a treccia) max  | 2 AWG                      |
| Sezione rigida del conduttore (cavo pieno/a treccia) max  | 35 mm <sup>2</sup>         |
| Sezione rigida del conduttore (cavo pieno/a treccia) min. | 16 AWG                     |
| Sezione rigida del conduttore (cavo pieno/a treccia) min. | 1.5 mm <sup>2</sup>        |
| Umidità dell'aria max                                     | 95 %                       |
| Umidità dell'aria min.                                    | 5 %                        |
| Protezione massima da sovracorrente in rete               | 160 A gL/gG                |
| Massima potenza fusibile                                  | 160 A                      |
| Corrente nominale di scarica massima (8/20 µs)            | 30 kA                      |
| Corrente nominale di scarica massima (8/20 µs) [L-N]      | 30 kA                      |
| Corrente nominale di scarica massima (8/20 µs) [N-PE]     | 60 kA                      |
| Distanza minima   | 1.5 mm                     |
| Tipo di montaggio   | Barra DIN 35 mm            |
| Corrente nominale di dispersione (8/20 µs)                | 20 kA                      |
| Corrente nominale di dispersione (8/20 µs) [L-N]          | 20 kA                      |
| Corrente nominale di dispersione (8/20 µs) [N-PE]         | 40 kA                      |
| Tensione nominale AC (50 / 60 Hz)                         | 230 V                      |
| Forma della rete  | altro                      |
| Forma della rete DC                                       | no                         |
| Forma della rete IT                                       | no                         |
| Forma della rete altro                                    | no                         |
| Forma della rete TN                                       | sì                         |
| Forma della rete TN-C                                     | sì                         |
| Forma della rete TN-C-S                                   | sì                         |
| Forma della rete TN-S                                     | sì                         |
| Forma della rete TT                                       | no                         |
| Porte   | One-Port-SPD               |
| Classe di prova tipo 2                                    | sì                         |
| Tensione residua [L-N] @ 1 kA                             | 0.8 kV                     |
| Tensione residua [L-N] @ 5 kA                             | 1 kV                       |
| Potenza di commutazione AC                                | 230 V; 0,5 A               |
| Potenza di commutazione DC                                | 230 V; 0,1 A / 75 V; 0,5 A |
| Grado di protezione                                       | IP20                       |
| Corrente di un conduttore di protezione                   | <_500 µA                   |
| Livello di protezione                                     | ≤1,5                       |
| Livello di protezione [L-N]                               | ≤1,5                       |
| Segnalazione sull'apparecchio                             | ottico                     |
| SPD secondo EN 61643-11                                   | Tipo 2                     |
| SPD secondo IEC 61643-1                                   | classe II                  |
| SPD secondo UL 1449                                       | Tipo 4                     |

# Scheda tecnica

Limitatore di sovratensione V20, privo di corrente di dispersione, 1 polo + NPE + FS

Codice articolo: 5095544



## Dati tecnici

|   |                     |
|---|---------------------|
| Tensione TOV [L-N] - fail safe mode - 120 min               | 440 V               |
| Tensione TOV [L-N] - withstand mode - 5 s                   | 335 V               |
| Tensione TOV [N-PE] - withstand mode - 200 ms               | 1200 V              |
| Omologazioni  | VDE KEMA UL ÖVE     |
| Tipo di linea per limitatori di protezione da sovratensioni | Linea di energia AC |