

# Scheda tecnica

## Scaricatore combinato V50, 3 poli+NPE 280 V

Codice articolo: 5093526



- Scaricatore combinato per corrente da fulmine di tipo 1+2
- Installazione con parafulmine secondo VDE 0185-305 (IEC 62305)
  - Capacità di scarica di corrente da fulmine 12,5 kA (10/350) per polo e fino a 50 kA (10/350) totale
  - Limitatore modulare estraibile completo di sistema di disconnessione e indicatore visivo di stato
  - Connessione ad incastro con protezione da vibrazione e codifica della tensione
  - Plastica secondo UL 94 V-0
  - Le versioni FS sono dotate di contatto in scambio, privo di potenziale, per la segnalazione di guasto a distanza
- Utilizzo: installabile in strutture dotate di parafulmine con classe III e IV.
- \* Cartuccia singola



### Dati anagrafici

|                      |                              |
|----------------------|------------------------------|
| Codice articolo      | 5093526                      |
| Tipo                 | V50-3+NPE-280                |
| Definizione 1        | Limitatore sovratensione V50 |
| Definizione 2        | 3 poli con NPE               |
| Produttore           | OBO                          |
| Dimensionee          | 280V                         |
| Unità VK più piccola | 1                            |
| Unità                | Pezzo                        |
| Peso                 | 58.8 kg                      |
| Unità di peso        | kg/100 Paio                  |

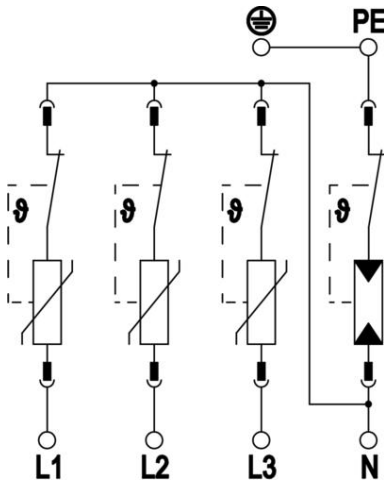
# Scheda tecnica

Scaricatore combinato V50, 3 poli+NPE 280 V

Codice articolo: 5093526



## Dati tecnici



|   |                     |
|---|---------------------|
| Corrente nominale di scarica (8/20 $\mu$ s) [totale]                        | 80 kA               |
| Sezione attacco (min.)  | 1.5 mm <sup>2</sup> |
| Sezione collegamento morsetti FM max  | 16 AWG              |
| Sezione collegamento morsetti FM max  | 1.5 mm <sup>2</sup> |
| Sezione collegamento morsetti FM min.                                       | 21 AWG              |
| Sezione collegamento morsetti FM min.                                       | 0.5 mm <sup>2</sup> |
| Tempo di reazione   | <25 ns              |
| Tempo di reazione [L-N]   | 25 ns               |
| Tempo di reazione [N-PE]  | 100 ns              |
| Soffiante   | no                  |
| Versione dei poli   | 3+N/PE              |
| Larghezza di montaggio in unità modulari (TE, 17,5 mm)                      | 4                   |
| Temperatura d'esercizio max   | 80 °C               |
| Temperatura d'esercizio min.  | -40 °C              |
| Impulso di corrente da fulmine (10/350 $\mu$ s)                             | 12.5 kA             |
| Impulso di corrente da fulmine (10/350 $\mu$ s) [L-N/PE]                    | 12.5 kA             |
| Impulso di corrente da fulmine (10/350 $\mu$ s) [N/PE]                      | 50 kA               |
| Impulso di corrente da fulmine (10/350) [totale]                            | 50 kA               |
| Momento torcente  | 35 Lbs              |
| Momento torcente  | 4 Nm                |
| Coppia per il morsetto FM   | 1.7 Lbs             |
| Coppia per il morsetto FM   | 0.2 Nm              |
| Luogo di montaggio  | All'interno         |
| Segnalazione a distanza   | no                  |
| Capacità di estinzione della corrente susseguente (eff) [N-PE]              | 0.1 kA              |
| Indicazione funzioni / difetti  | ottico              |
| Materiale cassetta  | PA UL 94 V-0        |
| Livello di protezione complessivo [L-PE]                                    | 2.5 kV              |
| Tensione continua massima (L-N)   | 280 V               |
| Tensione continua massima (N-PE)  | 255 V               |
| Tensione massima continua AC  | 280                 |
| Fusibile integrato  | no                  |
| Resistenza ai cortocircuiti con protezione massima da sovracorrente in rete | 50 kA eff           |
| Sezione del conduttore flessibile (a filo sottile) max                      | 35 mm <sup>2</sup>  |
| Sezione del conduttore flessibile (a filo sottile) max                      | 2 AWG               |
| Sezione del conduttore flessibile (a filo sottile) min.                     | 16 AWG              |
| Sezione del conduttore flessibile (a filo sottile) min.                     | 1.5 mm <sup>2</sup> |

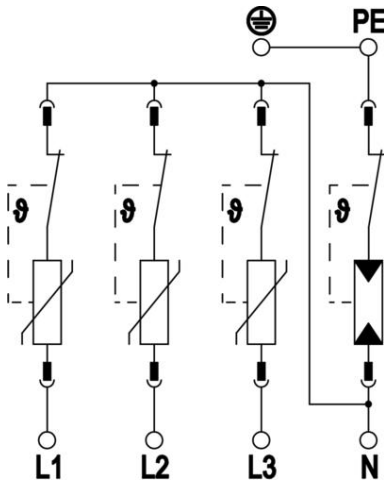
# Scheda tecnica

Scaricatore combinato V50, 3 poli+NPE 280 V

Codice articolo: 5093526



## Dati tecnici



|   |                     |
|---|---------------------|
| Sezione rigida del conduttore (cavo pieno/a treccia) max    | 2 AWG               |
| Sezione rigida del conduttore (cavo pieno/a treccia) max    | 35 mm <sup>2</sup>  |
| Sezione rigida del conduttore (cavo pieno/a treccia) min.   | 16 AWG              |
| Sezione rigida del conduttore (cavo pieno/a treccia) min.   | 1.5 mm <sup>2</sup> |
| Umidità dell'aria max                                       | 95 %                |
| Umidità dell'aria min.                                      | 5 %                 |
| Protezione massima da sovracorrente in rete                 | 160 A gL/gG         |
| Massima potenza fusibile                                    | 160 A               |
| Corrente nominale di scarica massima (8/20 µs)              | 50 kA               |
| Corrente nominale di scarica massima (8/20 µs) [L-N]        | 50 kA               |
| Distanza minima   | 1.5 mm              |
| Tipo di montaggio   | Barra DIN 35 mm     |
| Corrente nominale di dispersione (8/20 µs)                  | 30 kA               |
| Corrente nominale di dispersione (8/20 µs) [L-N]            | 30 kA               |
| Tensione nominale AC (50 / 60 Hz)                           | 230 V               |
| Forma della rete  | TN-S, TT            |
| Forma della rete TN   | sì                  |
| Forma della rete TN-C                                       | no                  |
| Forma della rete TN-C-S                                     | sì                  |
| Forma della rete TN-S                                       | sì                  |
| Forma della rete TT   | sì                  |
| Numero di poli  | 4                   |
| Porte   | One-Port-SPD        |
| Tensione residua [L-N] @ 1 kA                               | 0.7 kV              |
| Tensione residua [L-N] @ 12,5 kA                            | 1 kV                |
| Tensione residua [L-N] @ 5 kA                               | 0.8 kV              |
| Tensione residua [L-N] @ 7 kA                               | 0.9 kV              |
| Grado di protezione   | IP20                |
| Corrente di un conduttore di protezione                     | <_5 µA              |
| Livello di protezione                                       | ≤1,3                |
| Livello di protezione [L-N]                                 | ≤1,3                |
| Livello di protezione [N-PE]                                | 1.5 kV              |
| Segnalazione sull'apparecchio                               | ottico              |
| SPD secondo EN 61643-11                                     | Tipo 1+2            |
| SPD secondo IEC 61643-1                                     | classe I+II         |
| SPD secondo UL 1449   | Tipo 4              |
| Tensione TOV [L-N] - fail safe mode - 120 min               | 440 V               |
| Tensione TOV [L-N] - withstand mode - 5 s                   | 335 V               |
| Tensione TOV [N-PE] - withstand mode - 200 ms               | 1200 V              |
| Omologazioni  | VDE KEMA UL ÖVE     |
| Tipo di linea per limitatori di protezione da sovratensioni | Linea di energia AC |