

Scheda tecnica

Limitatore combinato V50, 3 poli+NPE 320 V

Codice articolo: 5093554



- Scaricatore combinato per corrente da fulmine di tipo 1+2
- Installazione con parafulmine secondo VDE 0185-305 (IEC 62305)
 - Capacità di scarica di corrente da fulmine 12,5 kA (10/350) per polo e fino a 50 kA (10/350) totale
 - Limitatore modulare estraibile completo di sistema di disconnessione e indicatore visivo di stato
 - Connessione ad incastro con protezione da vibrazione e codifica della tensione
 - Plastica secondo UL 94 V-0
 - Le versioni FS sono dotate di contatto in scambio, privo di potenziale, per la segnalazione di guasto a distanza
- Utilizzo: installabile in strutture dotate di parafulmine con classe III e IV.
* Cartuccia singola



PA Poliammide

Dati anagrafici

Codice articolo	5093554
Tipo	V50-3+NPE-320
Definizione 1	Limitatore sovratensione V50
Definizione 2	3 poli con NPE
Produttore	OBO
Dimensionee	320V
Materiale	Poliammide
Unità VK più piccola	1
Unità	Pezzo
Peso	61.2 kg
Unità di peso	kg/100 Paio

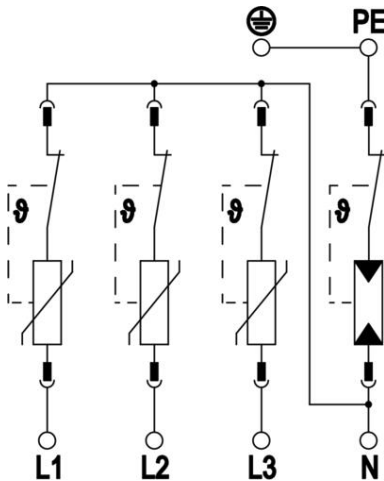
Scheda tecnica

Limitatore combinato V50, 3 poli+NPE 320 V

Codice articolo: 5093554



Dati tecnici



Corrente nominale di scarica (8/20 μ s) [totale]	80 kA
Sezione attacco (min.)	1.5 mm ²
Sezione collegamento morsetti FM max	16 AWG
Sezione collegamento morsetti FM max	1.5 mm ²
Sezione collegamento morsetti FM min.	21 AWG
Sezione collegamento morsetti FM min.	0.5 mm ²
Tempo di reazione	<25 ns
Tempo di reazione [L-N]	25 ns
Tempo di reazione [N-PE]	100 ns
Soffiante	no
Versione dei poli	3+N/PE
Larghezza di montaggio in unità modulari (TE, 17,5 mm)	4
Temperatura d'esercizio max	80 °C
Temperatura d'esercizio min.	-40 °C
Impulso di corrente da fulmine (10/350 μ s)	12.5 kA
Impulso di corrente da fulmine (10/350 μ s) [L-N/PE]	12.5 kA
Impulso di corrente da fulmine (10/350 μ s) [N/PE]	50 kA
Impulso di corrente da fulmine (10/350) [totale]	50 kA
Momento torcente	35 Lbs
Momento torcente	4 Nm
Coppia per il morsetto FM	1.7 Lbs
Coppia per il morsetto FM	0.2 Nm
Luogo di montaggio	All'interno
Segnalazione a distanza	no
Capacità di estinzione della corrente susseguente (eff) [N-PE]	0.1 kA
Indicazione funzioni / difetti	ottico
Materiale cassetta	PA UL 94 V-0
Livello di protezione complessivo [L-PE]	2.5 kV
Tensione continua massima (L-N)	320 V
Tensione continua massima (N-PE)	255 V
Tensione massima continua AC	320
Fusibile integrato	no
Resistenza ai cortocircuiti con protezione massima da sovracorrente in rete	50 kA eff
Sezione del conduttore flessibile (a filo sottile) max	35 mm ²
Sezione del conduttore flessibile (a filo sottile) max	2 AWG
Sezione del conduttore flessibile (a filo sottile) min.	16 AWG
Sezione del conduttore flessibile (a filo sottile) min.	1.5 mm ²

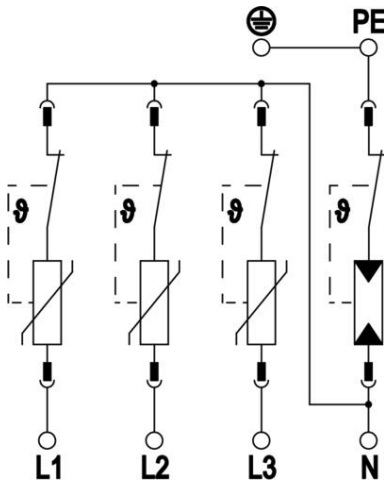
Scheda tecnica

Limitatore combinato V50, 3 poli+NPE 320 V

Codice articolo: 5093554



Dati tecnici



Sezione rigida del conduttore (cavo pieno/a treccia) max	2 AWG
Sezione rigida del conduttore (cavo pieno/a treccia) max	35 mm ²
Sezione rigida del conduttore (cavo pieno/a treccia) min.	16 AWG
Sezione rigida del conduttore (cavo pieno/a treccia) min.	1.5 mm ²
Umidità dell'aria max	95 %
Umidità dell'aria min.	5 %
Protezione massima da sovracorrente in rete	160 A gL/gG
Massima potenza fusibile	160 A
Corrente nominale di scarica massima (8/20 µs)	50 kA
Corrente nominale di scarica massima (8/20 µs) [L-N]	50 kA
Distanza minima	1.5 mm
Tipo di montaggio	Barra DIN 35 mm
Corrente nominale di dispersione (8/20 µs)	30 kA
Corrente nominale di dispersione (8/20 µs) [L-N]	30 kA
Frequenza nominale	50 Hz
Tensione nominale AC (50 / 60 Hz)	230 V
Forma della rete	altro
Forma della rete TN	sì
Forma della rete TN-C	no
Forma della rete TN-C-S	sì
Forma della rete TN-S	sì
Forma della rete TT	sì
Numero di poli	4
Porte	One-Port-SPD
Tensione residua [L-N] @ 1 kA	0.9 kV
Tensione residua [L-N] @ 12.5 kA	1.1 kV
Tensione residua [L-N] @ 5 kA	1 kV
Tensione residua [L-N] @ 7 kA	1 kV
Potenza di commutazione AC	230 V; 0,5 A
Potenza di commutazione DC	230 V; 0,1 A / 75 V; 0,5 A
Grado di protezione	IP20
Corrente di un conduttore di protezione	<_5 µA
Livello di protezione	≤1,4
Livello di protezione [L-N]	≤1,4
Livello di protezione [N-PE]	1.5 kV
Segnalazione sull'apparecchio	ottico
SPD secondo EN 61643-11	Tipo 1+2
SPD secondo IEC 61643-1	classe I+II
SPD secondo UL 1449	Tipo 4
Tensione TOV [L-N] - fail safe mode - 120 min	440 V
Tensione TOV [L-N] - withstand mode - 5 s	335 V
Tensione TOV [N-PE] - withstand mode - 200 ms	1200 V

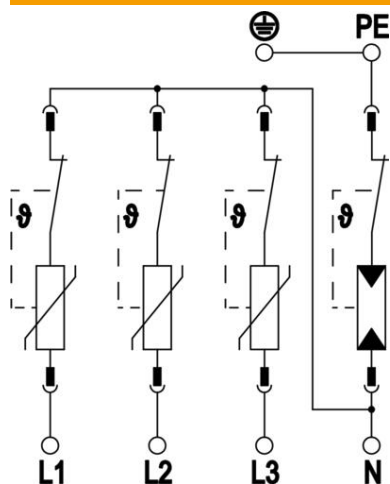
Scheda tecnica

Limitatore combinato V50, 3 poli+NPE 320 V

Codice articolo: 5093554



Dati tecnici



Omologazioni

VDE KEMA UL ÖVE

Tipo di linea per limitatori di protezione da sovratensioni

Linea di energia AC