

Scheda tecnica

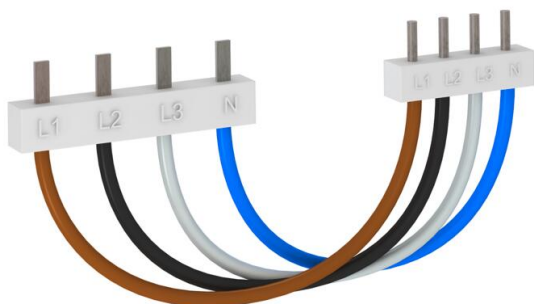
Ponticello di collegamento per V10 Compact 200 mm

Codice articolo: 5089650



Per ponticellare limitatori V10 Compact ad es. con Interruttori differenziali con passo di 17,5 mm.

- Versione a 4 poli (L1; L2; L3; N)
- Conduttore: H07V-K 4 mm²
- Collegamento V10 compatto tramite contatto a perno (diametro: 2,7 mm)
- Collegamento del supporto RCCB tramite contatto piatto (4 x 1,5 mm)



Dati anagrafici

Codice articolo	5089650
Tipo	VB-V10 COMPACT-2
Definizione 1	Ponticello di collegamento
Definizione 2	per V10 Compact
Produttore	OBO
Dimensionee	200mm
Unità VK più piccola	1
Unità	Pezzo
Peso	5.3 kg
Unità di peso	kg/100 Paio

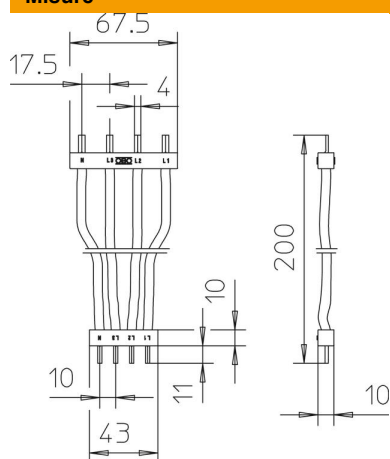
Scheda tecnica

Ponticello di collegamento per V10 Compact 200 mm

Codice articolo: 5089650



Misure



Lughezza.	200 mm
Larghezza	67.5 mm
Altezza	10 mm

Dati tecnici

Lunghezza cavo di collegamento	0.2 m
Versione	200 mm
Versione dei poli	4
Grado di protezione	IP20