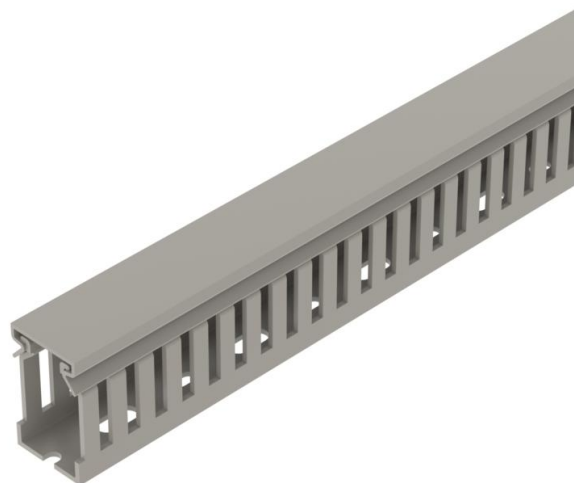


# Technisches Datenblatt

## Verdrahtungskanäle METRA 40, Kanalbreite 25

Artikelnummer: 6132490



Verdrahtungskanal inkl. Oberteil und Bodenlochung zur waagerechten und senkrechten Verlegung elektrischer Kabel und Leitungen im Schaltschrank. Das Ausbrechen der Stege erfolgt werkzeuglos. Sonderlängen auf Anfrage. Geprüft nach DIN EN 50085-2-3. Unter- und Oberteil im Set.



**PVC** Polyvinylchlorid

### Stammdaten

Artikelnummer	6132490
Typ	VDK 4025 sgr
Bezeichnung 1	Verdrahtungskanal
Bezeichnung 2	METRA Set 40x25 7030
Hersteller	OBO
Farbe	steingrau; RAL 7030
Werkstoff	Polyvinylchlorid
Kleinste VK-Einheit	2
Mengeneinheit	Meter
Gewicht	29 kg
Gewichtseinheit	kg/100 m

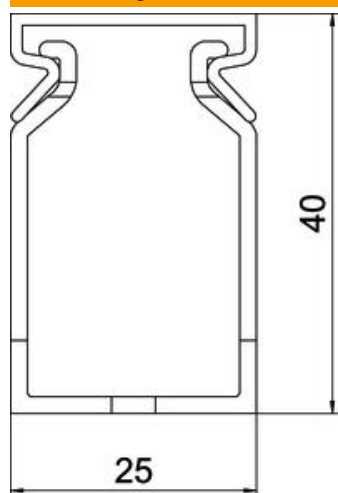
# Technisches Datenblatt

Verdrahtungskanäle METRA 40, Kanalbreite 25

Artikelnummer: 6132490



## Abmessungen



Länge	2.000 mm
Breite	25 mm
Höhe	40 mm

## Technische Daten

Ausführung der Seitenwand	geschlitzt
Befestigungsart	Bodenlochung
Flexibel	nein
Halogenfrei	nein
Kriechstromfest	ja
Mit Oberteil	ja
Nutzquerschnitt	7,6 cm <sup>2</sup>
Schlitzabstand	5,5 mm
Schlitzbreite	4,5 mm
Selbstverlöschend	ja
Temperatureinsatzbereich max.	60 °C
Temperatureinsatzbereich min.	-5 °C