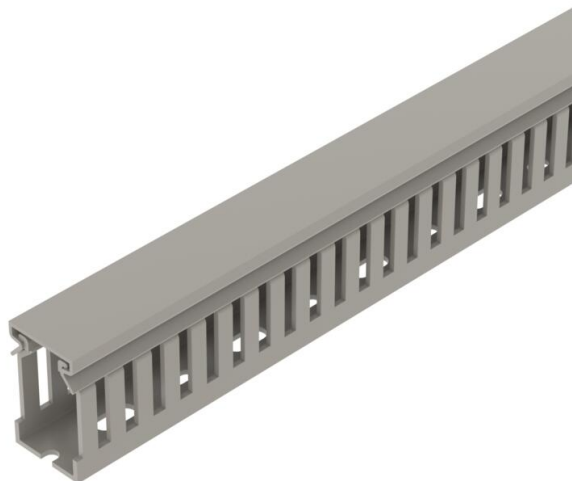


# Scheda tecnica

## Canali di cablaggio METRA 40, larghezza canale 25

Codice articolo: 6132490



Canale di cablaggio, incl. parte superiore e foratura nel fondo per posa orizzontale e verticale di cavi e linee elettriche nel quadro elettrico. La separazione delle linguette avviene senza utensili. Lunghezze speciali su richiesta. Controllato secondo DIN EN 50085-2-3. Parte inferiore e superiore nel set.



**PVC** Polivinilcloruro

### Dati anagrafici

Codice articolo	6132490
Tipo	VDK 4025 sgr
Definizione 1	Canale di cablaggio
Definizione 2	METRA Set 40x25 7030
Produttore	OBO
Colore	grigio pietra; RAL 7030
Materiale	Polivinilcloruro
Unità VK più piccola	2
Unità	Metro
Peso	29 kg
Unità di peso	kg/100 Pz.

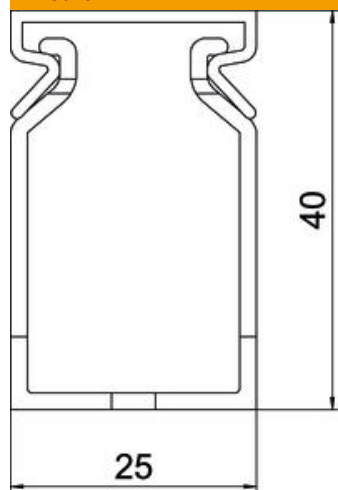
# Scheda tecnica

## Canali di cablaggio METRA 40, larghezza canale 25

Codice articolo: 6132490



### Misure



Lunghezza.	2'000 mm
Larghezza	25 mm
Altezza	40 mm

### Dati tecnici

Versione della parete laterale	fessurato
Tipo di fissaggio	Perforazione di base
Flessibile	no
Priva di alogeni	no
Resistente alla corrente di fuga	sì
Con parte superiore	sì
Sezione utile	7.6 cm <sup>2</sup>
Distanza fessura	5.5 mm
Larghezza fessura	4.5 mm
autoestinguento	sì
Range di temperatura di esercizio max	60 °C
Range di temperatura di esercizio min.	-5 °C