

Fiche technique

Parafoudre type 3 pour alimentation électrique à 2 pôles 12 V

Référence: 5097453



Parasurtenseur / protection réseau fine type 3 selon EN 61643-11

- Compatible avec systèmes à tension continue et alternative
- Avec voyant d'état
- Avec bornes de raccordement sans vis et faciles à monter
- En dimension modulaire de 17,5 mm de faible encombrement
- Circuit en Y

Application : utilisation universelle sur rail profilé DIN de 35 mm dans les armoires de distribution.



Données de base

Référence	5097453
Type	VF12-AC DC
Désignation 1	Parafoudre
Désignation 2	pour AC et DC
Fabricant	OBO
Dimension	12V AC
Unité d'emballage minimale	1
Unité de mesure	Pièce
Poids	9 kg
Unité de poids	kg/100 paires

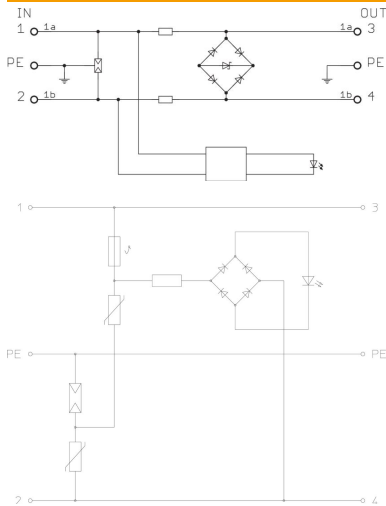
Fiche technique

Parafoudre type 3 pour alimentation électrique à 2 pôles 12 V

Référence: 5097453



Caractéristiques techniques



temps de réponse	<25 ns
soufflage	non
Modèle	Version 12 V
Modèle des pôles	2
Largeur en unités de division (TE, 17,5 mm)	1
Température de service max.	80 °C
Température de service min.	-40 °C
Modèle testé antidéflagrant	non
Report d'alarme	non
Tension max. permanente CA	13,5
Tension max. permanente CC	18
Section de conducteur flexible (à fils de faible diamètre) min.	2,5 mm ²
Section de conducteur rigide (unifilaire/multifilaire) max.	2,5 mm ²
Section de conducteur rigide (unifilaire/multifilaire) min.	0,14 mm ²
LPZ	2→3
Protection maximale contre les surtensions côté réseau	20
fusible de puissance maximum	20 A
Courant de fuite maximal (8/20 µs)	2 kA
Type de montage	Rail DIN 35 mm
Courant de fuite nominal (8/20 µs)	0,7 kA
Tension nominale CA (50 / 60 Hz)	12 V
type du réseau	autres
OBO_Courant de charge nominal (borne d'entrée/de sortie)	20 A
Nombre de pôles	3
classe d'essais type 3	oui
Indice de protection	IP20
Niveau de protection	≤0,07
Niveau de protection fil - fil	<110 V
Niveau de protection fil - terre	<1200 V
signalisation sur l'appareil	optique
SPD selon EN 61643-11	Type 3
SPD selon CEI 61643-1	classe III
Type de ligne pour appareils de protection contre les surtensions	Câble d'énergie CA