

Scheda tecnica

Limitatore di sovratensione VF24-AC/DC

Codice articolo: 5097607



Protezione fine della rete/protezione dalle sovratensioni di tipo 3 secondo EN 61643-11

- Adatto per sistemi a corrente alternata e continua
- Con indicazione ottica del funzionamento
- Con morsetto di collegamento senza vite di facile montaggio
- Con misura dimensionale salvaspazio di 17,5 mm
- Connessione Y

Impiego: utilizzo universale su guide a cappello da 35 mm in qualsiasi centralino di distribuzione in commercio.



Dati anagrafici

Codice articolo	5097607
Tipo	VF24-AC/DC
Definizione 1	Limitatore di sovratensione
Definizione 2	per AC e DC
Produttore	OBO
Dimensionee	24V AC
Unità VK più piccola	1
Unità	Pezzo
Peso	8 kg
Unità di peso	kg/100 Paio

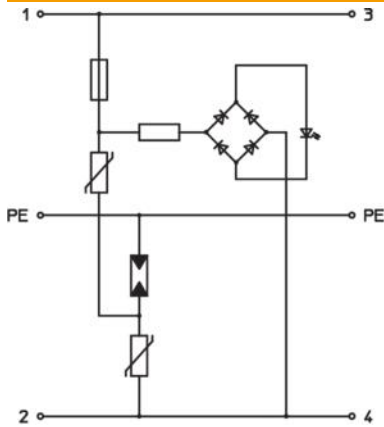
Scheda tecnica

Limitatore di sovratensione VF24-AC/DC

Codice articolo: 5097607



Dati tecnici



Tempo di reazione	<25 ns
Soffiante	no
Versione	Versione 24 V
Versione dei poli	2
Larghezza di montaggio in unità modulari (TE, 17,5 mm)	1
Temperatura d'esercizio max	80 °C
Temperatura d'esercizio min.	-40 °C
Versione testata per esplosione (EX)	no
Segnalazione a distanza	no
Tensione massima continua AC	34
Tensione massima continua DC	46
Sezione del conduttore flessibile (a filo sottile) min.	2.5 mm ²
Sezione rigida del conduttore (cavo pieno/a treccia) max	2.5 mm ²
Sezione rigida del conduttore (cavo pieno/a treccia) min.	0.14 mm ²
LPZ	2→3
Protezione massima da sovracorrente in rete	20
Massima potenza fusibile	20 A
Corrente nominale di scarica massima (8/20 µs)	2 kA
Tipo di montaggio	Barra DIN 35 mm
Corrente nominale di dispersione (8/20 µs)	0.7 kA
Tensione nominale AC (50 / 60 Hz)	24 V
Forma della rete	altro
OBO_Corrente di carico nominale (morsetto di ingresso/uscita)	20 A
Numero di poli	3
Classe di prova tipo 3	sì
Grado di protezione	IP20
Livello di protezione	≤0,13
Livello di protezione filo - filo	<130 V
Livello di protezione filo - terra	<1200 V
Segnalazione sull'apparecchio	ottico
SPD secondo EN 61643-11	Tipo 3
SPD secondo IEC 61643-1	classe III
Tipo di linea per limitatori di protezione da sovratensioni	Linea di energia AC