

Scheda tecnica

MSR apsauga 2 polių srovės tiekimui 48 V

Codice articolo: 5097615



Protezione fine della rete/protezione dalle sovratensioni di tipo 3 secondo EN 61643-11

- Adatto per sistemi a corrente alternata e continua
- Con indicazione ottica del funzionamento
- Con morsetto di collegamento senza vite di facile montaggio
- Con misura dimensionale salvaspazio di 17,5 mm
- Connessione Y

Impiego: utilizzo universale su guide a cappello da 35 mm in qualsiasi centralino di distribuzione in commercio.



Dati anagrafici

| | |
|----------------------|-----------------------------|
| Codice articolo | 5097615 |
| Tipo | VF48-AC/DC |
| Definizione 1 | Limitatore di sovratensione |
| Definizione 2 | per AC e DC |
| Produttore | OBO |
| Dimensionee | 48V AC |
| Unità VK più piccola | 1 |
| Unità | Pezzo |
| Peso | 8.56 kg |
| Unità di peso | kg/100 Paio |

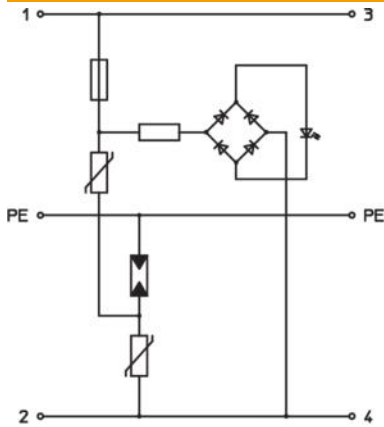
Scheda tecnica

MSR apsauga 2 polių srovės tiekimui 48 V

Codice articolo: 5097615



Dati tecnici



| | |
|---|----------------------|
| Tempo di reazione | <25 ns |
| Soffiante | no |
| Versione | Versione 48 V |
| Versione dei poli | 2 |
| Larghezza di montaggio in unità modulari (TE, 17,5 mm) | 1 |
| Temperatura d'esercizio max | 80 °C |
| Temperatura d'esercizio min. | -40 °C |
| Versione testata per esplosione (EX) | no |
| Segnalazione a distanza | no |
| Tensione massima continua AC | 60 |
| Tensione massima continua DC | 80 |
| Sezione del conduttore flessibile (a filo sottile) min. | 2.5 mm ² |
| Sezione rigida del conduttore (cavo pieno/a treccia) max | 2.5 mm ² |
| Sezione rigida del conduttore (cavo pieno/a treccia) min. | 0.14 mm ² |
| LPZ | 2→3 |
| Protezione massima da sovracorrente in rete | 20 |
| Massima potenza fusibile | 20 A |
| Corrente nominale di scarica massima (8/20 µs) | 2 kA |
| Tipo di montaggio | Barra DIN 35 mm |
| Corrente nominale di dispersione (8/20 µs) | 0.7 kA |
| Tensione nominale AC (50 / 60 Hz) | 48 V |
| Forma della rete | altro |
| OBO_Corrente di carico nominale (morsetto di ingresso/uscita) | 20 A |
| Numero di poli | 3 |
| Classe di prova tipo 3 | sì |
| Grado di protezione | IP20 |
| Livello di protezione | ≤0,22 |
| Livello di protezione filo - filo | <220 V |
| Livello di protezione filo - terra | <1200 V |
| Segnalazione sull'apparecchio | ottico |
| SPD secondo EN 61643-11 | Tipo 3 |
| SPD secondo IEC 61643-1 | classe III |
| Tipo di linea per limitatori di protezione da sovratensioni | Linea di energia AC |