

# Scheda tecnica

Sistema limitatore di sovratensione V 20 in cassetta, 3 poli  
+ NPE 280 V  
Codice articolo: 5095383



Limitatore di sovratensione tipo 2 secondo DIN EN 61643-11

- Ideale per la protezione di wallbox e di veicoli ad esse collegati
- Equipotenzializzazione per la protezione da sovratensioni secondo VDE 0100-443 (IEC 60364-4-44)
- Unità completa, preinstallata e pronta al collegamento nell'alloggiamento in polycarbonato (IP66)
- Capacità di scarica fino a 40 kA (8/20) per polo tramite varistori ad elevata potenza

Utilizzo: sistemi di ricarica CA fino a 22 kW, equipotenzializzazione in quadri principali e sottoquadri di distribuzione.

Valutare accorgimenti supplementari in relazione al rischio di formazione della condensa a causa di vento, ghiaccio, temperatura o sole!



## Dati anagrafici

Codice articolo	5095383
Tipo	VG-V20-3+NPE-280
Definizione 1	Limitatore sovratensione V20
Definizione 2	3+1 in custodia
Produttore	OBO
Dimensionee	280V
Unità VK più piccola	1
Unità	Pezzo
Peso	96 kg
Unità di peso	kg/100 Paio

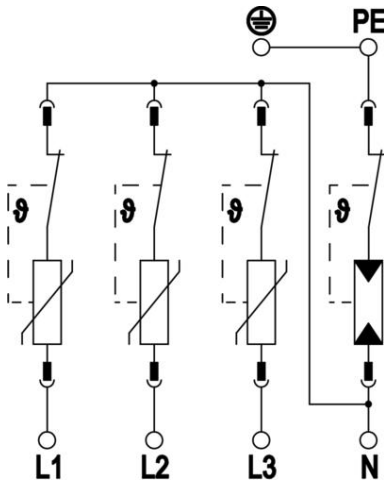
# Scheda tecnica

Sistema limitatore di sovratensione V 20 in cassetta, 3 poli  
+ NPE 280 V

Codice articolo: 5095383



## Dati tecnici



Corrente nominale di scarica (8/20 $\mu$ s) [totale]	60 kA
Sezione attacco (min.)	1.5 mm <sup>2</sup>
Sezione collegamento morsetti FM max	16 AWG
Sezione collegamento morsetti FM max	1.5 mm <sup>2</sup>
Sezione collegamento morsetti FM min.	21 AWG
Sezione collegamento morsetti FM min.	0.5 mm <sup>2</sup>
Tempo di reazione	<25 ns
Tempo di reazione [L-N]	25 ns
Versione dei poli	3+N/PE
Larghezza di montaggio in unità modulari (TE, 17,5 mm)	altro
Temperatura d'esercizio max	80 °C
Temperatura d'esercizio min.	-40 °C
Momento torcente	35 Lbs
Momento torcente	4 Nm
Coppia per il morsetto FM	1.7 Lbs
Coppia per il morsetto FM	0.2 Nm
Segnalazione a distanza	no
Capacità di estinzione della corrente susseguente (eff) [N-PE]	0.1 kA
Indicazione funzioni / difetti	ottico
Tensione continua massima (L-N)	280 V
Tensione continua massima (N-PE)	255 V
Tensione massima continua AC	280
Tensione massima continua DC	350
Fusibile integrato	no
Resistente al cortocircuito	sì
Resistenza ai cortocircuiti con protezione massima da sovracorrente in rete	50 kA eff
Sezione del conduttore flessibile (a filo sottile) max	35 mm <sup>2</sup>
Sezione del conduttore flessibile (a filo sottile) max	2 AWG
Sezione del conduttore flessibile (a filo sottile) min.	16 AWG
Sezione del conduttore flessibile (a filo sottile) min.	1.5 mm <sup>2</sup>
Sezione rigida del conduttore (cavo pieno/a treccia) max	2 AWG
Sezione rigida del conduttore (cavo pieno/a treccia) max	35 mm <sup>2</sup>
Sezione rigida del conduttore (cavo pieno/a treccia) min.	16 AWG
Sezione rigida del conduttore (cavo pieno/a treccia) min.	1.5 mm <sup>2</sup>
Umidità dell'aria max	95 %
Umidità dell'aria min.	5 %
Protezione massima da sovracorrente in rete	160 A gL/gG
Massima potenza fusibile	160 A

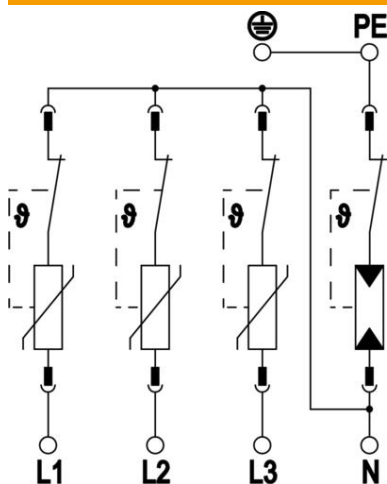
# Scheda tecnica

Sistema limitatore di sovratensione V 20 in cassetta, 3 poli  
+ NPE 280 V

Codice articolo: 5095383



## Dati tecnici



Corrente nominale di scarica massima (8/20 µs)	40 kA
Corrente nominale di scarica massima (8/20 µs) [L-N]	40 kA
Distanza minima	1.5 mm
Tipo di montaggio	premontato nella cassetta
Corrente nominale di dispersione (8/20 µs)	20 kA
Corrente nominale di dispersione (8/20 µs) [L-N]	20 kA
Corrente nominale di dispersione (8/20 µs) [N-PE]	40 kA
Tensione nominale AC (50 / 60 Hz)	230 V
Forma della rete	altro
Porte	One-Port-SPD
Classe di prova tipo 2	sì
Tensione residua [L-N] @ 1 kA	0.7 kV
Tensione residua [L-N] @ 5 kA	0.9 kV
Grado di protezione	IP66
Corrente di un conduttore di protezione	<_2 µA
Livello di protezione	≤1,3
Livello di protezione [L-N]	≤1,3
Livello di protezione [N-PE]	1.3 kV
Segnalazione sull'apparecchio	ottico
SPD secondo EN 61643-11	Tipo 2
SPD secondo IEC 61643-1	classe II
SPD secondo UL 1449	Tipo 4
Tensione TOV [L-N] - fail safe mode - 120 min	440 V
Tensione TOV [L-N] - withstand mode - 5 s	335 V
Tensione TOV [N-PE] - withstand mode - 200 ms	1200 V
Omologazioni	UL ÖVE