

# Scheda tecnica

## Scaricatore combinato V50, 3 poli+NPE 280 V

Codice articolo: 5093596



Limitatore combinato per corrente da fulmine tipo 1+2 secondo DIN EN 61643-11

- Ideale per la protezione di wallbox e di veicoli ad esse collegati
- Per l'equipotenzializzazione con parafulmine secondo VDE 0185-305 (IEC 62305)
- Unità completa, premontata e pronta al collegamento nell'alloggiamento di polycarbonato (IP66)
- Capacità di scarica della corrente da fulmine 12,5 kA (10/350) per polo e fino a 50 kA (10/350) in totale

Utilizzo: sistemi di ricarica CA fino a 22 kW, equipotenzializzazione con parafulmine per edifici di classe III e IV.

Valutare accorgimenti supplementari in relazione al rischio di formazione della condensa a causa di vento, ghiaccio, temperatura o sole!

\* Cartuccia singola



### Dati anagrafici

Codice articolo	5093596
Tipo	VG-V50-3+NPE-280
Definizione 1	Limitatore sovratensione V50
Definizione 2	3+1 in custodia
Produttore	OBO
Dimensionee	280V
Unità VK più piccola	1
Unità	Pezzo
Peso	110 kg
Unità di peso	kg/100 Paio

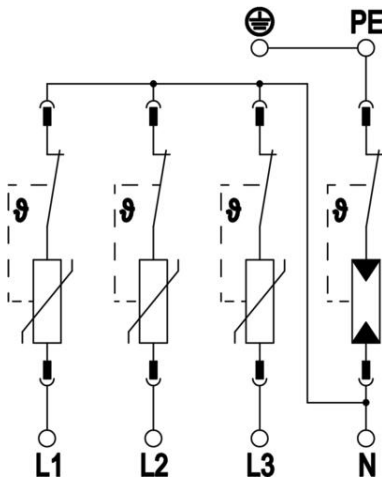
# Scheda tecnica

Scaricatore combinato V50, 3 poli+NPE 280 V

Codice articolo: 5093596



## Dati tecnici



Corrente nominale di scarica (8/20 $\mu$ s) [totale]	50 kA
Sezione attacco (min.)	1.5 mm <sup>2</sup>
Sezione collegamento morsetti FM max	16 AWG
Sezione collegamento morsetti FM max	1.5 mm <sup>2</sup>
Sezione collegamento morsetti FM min.	21 AWG
Sezione collegamento morsetti FM min.	0.5 mm <sup>2</sup>
Tempo di reazione	<25 ns
Tempo di reazione [L-N]	25 ns
Soffiante	no
Versione dei poli	3+N/PE
Larghezza di montaggio in unità modulari (TE, 17,5 mm)	altro
Temperatura d'esercizio max	80 °C
Temperatura d'esercizio min.	-40 °C
Impulso di corrente da fulmine (10/350 $\mu$ s)	12.5 kA
Impulso di corrente da fulmine (10/350 $\mu$ s) [L-N/PE]	50 kA
Impulso di corrente da fulmine (10/350 $\mu$ s) [N/PE]	50 kA
Impulso di corrente da fulmine (10/350) [totale]	50 kA
Momento torcente	35 Lbs
Momento torcente	4 Nm
Coppia per il morsetto FM	1.7 Lbs
Coppia per il morsetto FM	0.2 Nm
Segnalazione a distanza	no
Capacità di estinzione della corrente susseguente (eff) [N-PE]	0.1 kA
Indicazione funzioni / difetti	ottico
Tensione continua massima (L-N)	280 V
Tensione continua massima (N-PE)	255 V
Tensione massima continua AC	280
Tensione massima continua DC	350
Fusibile integrato	no
Resistenza ai cortocircuiti con protezione massima da sovracorrente in rete	50 kA eff
Sezione del conduttore flessibile (a filo sottile) max	35 mm <sup>2</sup>
Sezione del conduttore flessibile (a filo sottile) max	2 AWG
Sezione del conduttore flessibile (a filo sottile) min.	16 AWG
Sezione del conduttore flessibile (a filo sottile) min.	1.5 mm <sup>2</sup>
Sezione rigida del conduttore (cavo pieno/a treccia) max	2 AWG
Sezione rigida del conduttore (cavo pieno/a treccia) max	35 mm <sup>2</sup>

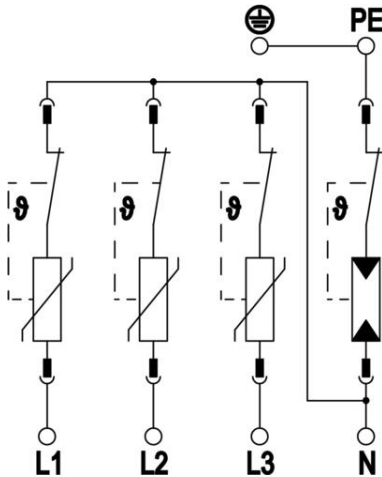
# Scheda tecnica

Scaricatore combinato V50, 3 poli+NPE 280 V

Codice articolo: 5093596



## Dati tecnici



Sezione rigida del conduttore (cavo pieno/a treccia) min.	16 AWG
Sezione rigida del conduttore (cavo pieno/a treccia) min.	1.5 mm <sup>2</sup>
Umidità dell'aria max	95 %
Umidità dell'aria min.	5 %
Protezione massima da sovracorrente in rete	160 A gL/gG
Massima potenza fusibile	160 A
Corrente nominale di scarica massima (8/20 µs)	50 kA
Corrente nominale di scarica massima (8/20 µs) [L-N]	50 kA
Distanza minima	1.5 mm
Tipo di montaggio	premontato nella cassetta
Corrente nominale di dispersione (8/20 µs)	30 kA
Corrente nominale di dispersione (8/20 µs) [L-N]	30 kA
Tensione nominale AC (50 / 60 Hz)	230 V
Forma della rete	altro
Forma della rete TN	sì
Forma della rete TN-C-S	sì
Forma della rete TN-S	sì
Forma della rete TT	sì
Numero di poli	3
Porte	One-Port-SPD
Tensione residua [L-N] @ 1 kA	0.7 kV
Tensione residua [L-N] @ 12,5 kA	1 kV
Tensione residua [L-N] @ 5 kA	0.8 kV
Tensione residua [L-N] @ 7 kA	0.9 kV
Grado di protezione	IP66
Corrente di un conduttore di protezione	<_2 µA
Livello di protezione	≤1,3
Livello di protezione [L-N]	≤1,3
Livello di protezione [N-PE]	1.3 kV
Segnalazione sull'apparecchio	ottico
SPD secondo EN 61643-11	Tipo 1+2
SPD secondo IEC 61643-1	classe I+II
SPD secondo UL 1449	Tipo 4
Tensione TOV [L-N] - fail safe mode - 120 min	440 V
Tensione TOV [L-N] - withstand mode - 5 s	335 V
Tensione TOV [N-PE] - withstand mode - 200 ms	1200 V
Omologazioni	VDE UL ÖVE