

Scheda tecnica

Unità di alimentazione HoverCube VH-4, alloggiamento vuoto, con collegamento aria compressa
Codice articolo: 6109810



Alloggiamento vuoto con 1 m di tubo da 1/2" e raccordo per tubo flessibile dell'aria compressa da 13 x 3,5 mm e ripartitore a 2 vie da 1/2". Con occhio di aggancio e maniglia a gancio, per il montaggio di 4 dispositivi di azionamento elettrici con divisorio accluso. Senza piastre di copertura.



PA Poliammide

Dati anagrafici

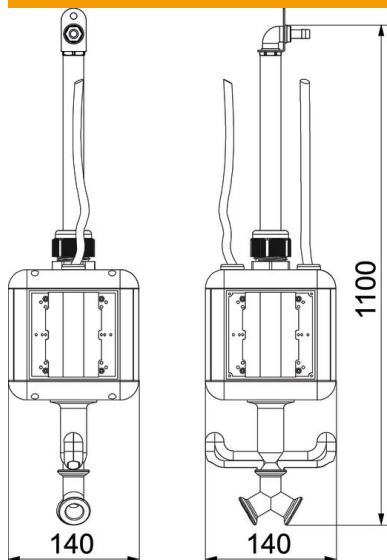
| | |
|----------------------|-----------------------------|
| Codice articolo | 6109810 |
| Tipo | VH-4L LG |
| Definizione 1 | HoverCube |
| Definizione 2 | IP20, aria, maniglia, vuoto |
| Produttore | OBO |
| Dimensionee | 140x140x1100 |
| Colore | nero grafite; RAL 9011 |
| Materiale | Poliammide |
| Unità VK più piccola | 1 |
| Unità | Pezzo |
| Peso | 343.8 kg |
| Unità di peso | kg/100 Paio |

Scheda tecnica

Unità di alimentazione HoverCube VH-4, alloggiamento vuoto, con collegamento aria compressa
Codice articolo: 6109810



Misure



| | |
|-----------|--------|
| Larghezza | 140 mm |
| Altezza | 247 mm |

Dati tecnici

| | |
|---------------------------------------|--------------|
| Numero di prese Schuko | 0 |
| Preso CEE - 125 A | senza |
| Preso CEE - 16 A | NULL |
| Preso CEE - 32 A | senza |
| Preso CEE - 63 A | NULL |
| Alimentazione/possibilità connessione | altro |
| Interruttore-FI | NULL |
| Utilizzo | distaccabile |
| Versione militare | no |
| Grado di protezione | IP20 |
| Altri montaggi e/o spazi vuoti | 4 |
| Profondità | 140 mm |
| Anzahl der CEE-Steckdosen | 0 |
| Numero di attacchi aria compressa | 2 |