

# Technisches Datenblatt

## HoverCube VH-4, Leergehäuse

Artikelnummer: 6109800



Leergehäuse mit Aufhängeöse und Griffhaken, zum Einbau von 4 elektrischen Betriebsmitteln, mit beigelegter Trennwand. Ohne Abdeckplatten.



PA Polyamid

### Stammdaten

Artikelnummer	6109800
Typ	VH-4 LG
Bezeichnung 1	HoverCube
Bezeichnung 2	IP20, mit Griff, leer
Hersteller	OBO
Dimension	140x140x252
Farbe	graphitschwarz; RAL 9011
Werkstoff	Polyamid
Kleinste VK-Einheit	1
Mengeneinheit	Stück
Gewicht	62 kg
Gewichtseinheit	kg/100 St.

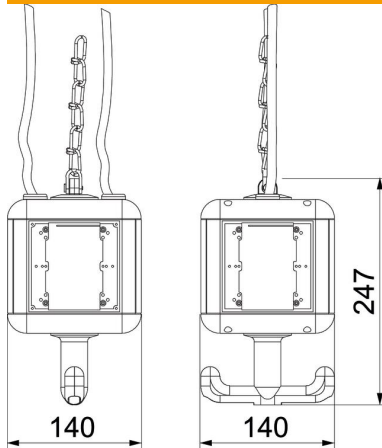
# Technisches Datenblatt

## HoverCube VH-4, Leergehäuse

Artikelnummer: 6109800



### Abmessungen



Breite	140 mm
Höhe	237 mm

### Technische Daten

Anzahl der SCHUKO-Steckdosen	0
CEE Steckdose - 125 A	ohne
CEE Steckdose - 16 A	ohne
CEE Steckdose - 32 A	ohne
CEE Steckdose - 63 A	ohne
Einspeisung/Anschlussmöglichkeit	sonstige
FI-Schutzschalter	ohne
Handhabung	abhängbar
Militärausführung	nein
Schutzart	IP20
Sonstige Einbauten und/oder Leerplätze	4
Tiefe	140 mm
Anzahl der CEE-Steckdosen	0
Anzahl der Druckluftanschlüsse	0