

# Scheda tecnica

Unità di alimentazione HoverCube VH-4, alloggiamento vuoto

Codice articolo: 6109800



Alloggiamento vuoto con occhiello di aggancio e maniglia a gancio, per il montaggio di 4 dispositivi di azionamento elettrici con divisorio accluso. Senza piastre di copertura.



PA Poliammide

## Dati anagrafici

Codice articolo	6109800
Tipo	VH-4 LG
Definizione 1	HoverCube
Definizione 2	IP20, maniglia, vuoto
Produttore	OBO
Dimensionee	140x140x252
Colore	nero grafite; RAL 9011
Materiale	Poliammide
Unità VK più piccola	1
Unità	Pezzo
Peso	62 kg
Unità di peso	kg/100 Paio

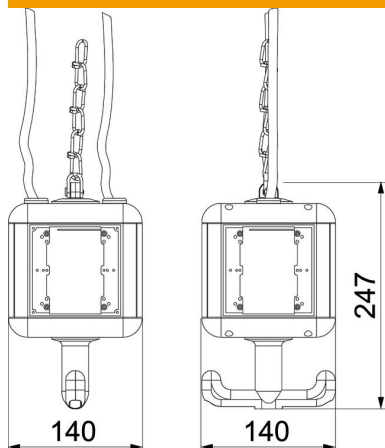
# Scheda tecnica

Unità di alimentazione HoverCube VH-4, alloggiamento vuoto

Codice articolo: 6109800



## Misure



Larghezza	140 mm
Altezza	237 mm

## Dati tecnici

Numero di prese Schuko	0
Presse CEE - 125 A	senza
Presse CEE - 16 A	NULL
Presse CEE - 32 A	senza
Presse CEE - 63 A	NULL
Alimentazione/possibilità connessione	altro
Interruttore-FI	NULL
Utilizzo	distaccabile
Versione militare	no
Grado di protezione	IP20
Altri montaggi e/o spazi vuoti	4
Profondità	140 mm
Anzahl der CEE-Steckdosen	0
Numero di attacchi aria compressa	0