

Scheda tecnica

Unità di alimentazione HoverCube VH-4, alloggiamento vuoto

Codice articolo: 6109801



Alloggiamento vuoto con occhiello di aggancio e maniglia a gancio, per il montaggio di 4 dispositivi di azionamento elettrici con divisorio accluso. Senza piastre di copertura.



PA Poliammide

Dati anagrafici

Codice articolo	6109801
Tipo	VH-4 LG RW
Definizione 1	HoverCube
Definizione 2	IP20, maniglia, vuoto
Produttore	OBO
Dimensionee	140x140x252
Colore	bianco; RAL 9010
Materiale	Poliammide
Unità VK più piccola	1
Unità	Pezzo
Peso	72 kg
Unità di peso	kg/100 Paio

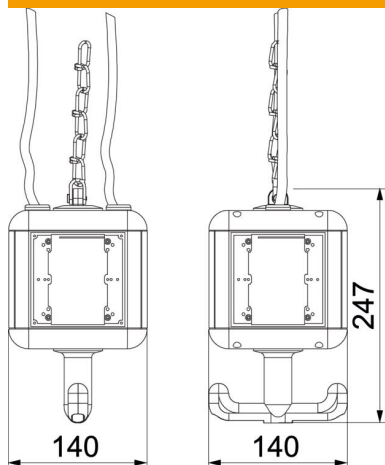
Scheda tecnica

Unità di alimentazione HoverCube VH-4, alloggiamento vuoto

Codice articolo: 6109801



Misure



Larghezza	140 mm
Altezza	237 mm

Dati tecnici

Protezione	NULL
Numero di prese Schuko	0
Tipo di connessione rete	altro
Presse CEE - 125 A	senza
Presse CEE - 16 A	NULL
Presse CEE - 32 A	senza
Presse CEE - 63 A	NULL
Alimentazione/possibilità connessione	2 linee (linea anello/per attraversare)
Interruttore-FI	NULL
Utilizzo	distaccabile
Versione militare	no
Grado di protezione	IP20
Altri montaggi e/o spazi vuoti	0
Profondità	140 mm
Anzahl der CEE-Steckdosen	0
Numero di attacchi aria compressa	0