

# Scheda tecnica

Unità di alimentazione HoverCube VH-8, alloggiamento vuoto, con collegamento aria compressa

Codice articolo: 6109825



Alloggiamento vuoto con 1 m di tubo da 1/2" e raccordo per tubo flessibile dell'aria compressa da 13 x 3,5 mm e ripartitore a 2 vie da 1/2". Con occhio di aggancio e maniglia a gancio, per il montaggio di dispositivi di azionamento elettrici con divisorio accluso. Senza piastre di copertura.



PA Poliammide

## Dati anagrafici

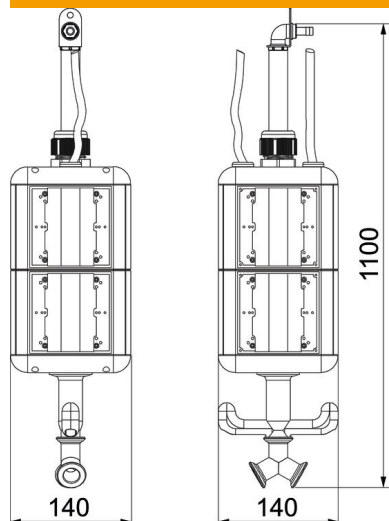
Codice articolo	6109825
Tipo	VH-8L LG
Definizione 1	HoverCube
Definizione 2	IP20, aria, maniglia, vuoto
Produttore	OBO
Dimensionee	140x140x352
Colore	nero grafite; RAL 9011
Materiale	Poliammide
Unità VK più piccola	1
Unità	Pezzo
Peso	300 kg
Unità di peso	kg/100 Paio

# Scheda tecnica

Unità di alimentazione HoverCube VH-8, alloggiamento vuoto, con collegamento aria compressa  
Codice articolo: 6109825



## Misure



Larghezza	140 mm
Altezza	1'100 mm

## Dati tecnici

Numero di prese Schuko	0
Preso CEE - 125 A	senza
Preso CEE - 16 A	NULL
Preso CEE - 32 A	senza
Preso CEE - 63 A	NULL
Alimentazione/possibilità connessione	altro
Interruttore-FI	NULL
Utilizzo	distaccabile
Versione militare	no
Grado di protezione	IP20
Altri montaggi e/o spazi vuoti	8
Profondità	140 mm