

Fiche technique

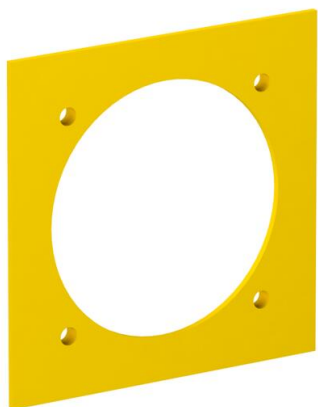
Plaque recouvrement VH, pour prises CEE

Référence: 6109838



Plaque de recouvrement avec une ouverture de 70 mm de diamètre pour le montage d'une prise CEE 16/32 A avec entre-axe de 60 mm, 4 vis de fixation incluses.

Remarque relative à l'équipement max. :
max. 2 prises CEE 16/32 A dans une unité d'alimentation VH-4
max. 4 prises CEE 16/32 A dans une unité d'alimentation VH-8



CE

PA polyamide

Données de base

| | |
|----------------------------|------------------------------|
| Référence | 6109838 |
| Type | VH-P3 |
| Désignation 1 | Plaque support appareillages |
| Désignation 2 | 1x CEE |
| Fabricant | OBO |
| Dimension | 95x95mm |
| Coloris | jaune colza ; RAL 1021 |
| Matériau | polyamide |
| Unité d'emballage minimale | 1 |
| Unité de mesure | Pièce |
| Poids | 1,83 kg |
| Unité de poids | kg/100 paires |

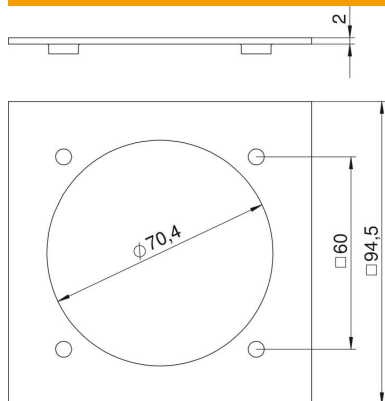
Fiche technique

Plaque recouvrement VH, pour prises CEE

Référence: 6109838



Dimensions



| | |
|---------|---------|
| Largeur | 94,5 mm |
| Hauteur | 94,5 mm |

Caractéristiques techniques

| | |
|--------------------------|-----------------|
| Nombre d'unités | 1 |
| Ouverture construction | rond |
| Type de fixation | peut être vissé |
| Couvercle plein | non |
| Sans halogène | oui |
| Technique d'installation | CEE 60x60 mm |
| Indice de protection | IP20 |