

Scheda tecnica

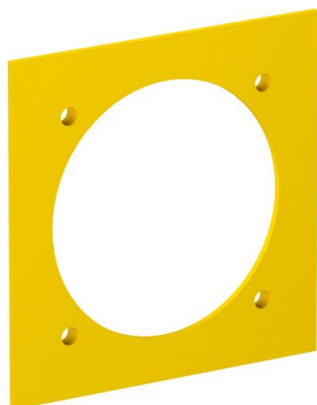
Piastra di copertura VH, per dispositivi a incasso CEE

Codice articolo: 6109838



Piastra di copertura con una apertura da 70 mm di diametro per l'incasso di una presa CEE 16/32 A con supporto di fissaggio da 60 mm, comprese 4 viti di fissaggio.

Annotazione per la dotazione massima:
max. 2 prese CEE 16/32 A in una unità di alimentazione VH-4
max. 4 prese CEE 16/32 A in una unità di alimentazione VH-8



CE

PA Poliammide

Dati anagrafici

Codice articolo	6109838
Tipo	VH-P3
Definizione 1	Coperchio
Definizione 2	1x CEE
Produttore	OBO
Dimensionee	95x95mm
Colore	giallo navone; RAL 1021
Materiale	Poliammide
Unità VK più piccola	1
Unità	Pezzo
Peso	1.83 kg
Unità di peso	kg/100 Paio

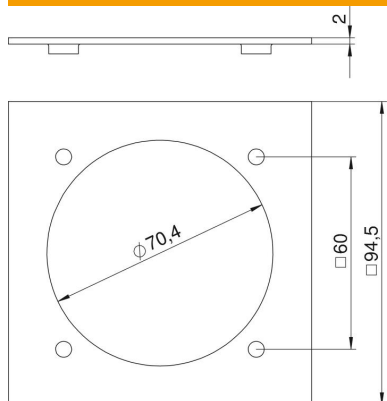
Scheda tecnica

Piastra di copertura VH, per dispositivi a incasso CEE

Codice articolo: 6109838



Misure



Larghezza	94.5 mm
Altezza	94.5 mm

Dati tecnici

Numero di unità	1
Forma costruttiva apertura	tondo
Tipo di fissaggio	avvitabile
Coperchio cieco	no
Priva di alogeni	sì
Tecnica di installazione	CEE 60x60 mm
Grado di protezione	IP20