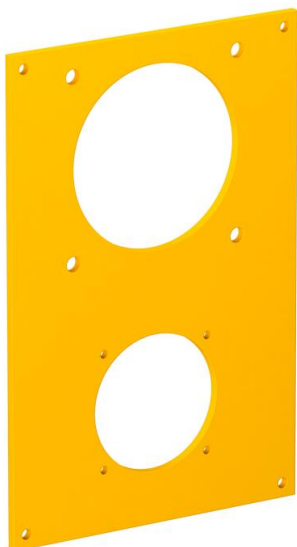


# Fiche technique

Plaque de support d'appareillage VHF, pour 1x prise de courant encastrée type ASD et 1x connecteur CEE

Référence: 6109858



Plaque de recouvrement avec une ouverture de Ø45 mm pour le montage d'une prise de courant encastrée (type ASD-...) avec bande de fixation de 38 mm et une ouverture de Ø60 mm pour le montage d'une prise de courant CEE 16/32 A avec bande de fixation de 60 mm, incluant 8 vis pour la fixation de l'appareillage.

CE

**PVC** Chlorure de polyvinyle

## Données de base

Référence	6109858
Type	VHF-P13
Désignation 1	Plaque support appareillages
Désignation 2	pour 2 prise, 38x38 et 60x60
Fabricant	OBO
Dimension	166x105mm
Coloris	jaune colza ; RAL 1021
Matériau	Chlorure de polyvinyle
Unité d'emballage minimale	1
Unité de mesure	Pièce
Poids	7,4 kg
Unité de poids	kg/100 paires

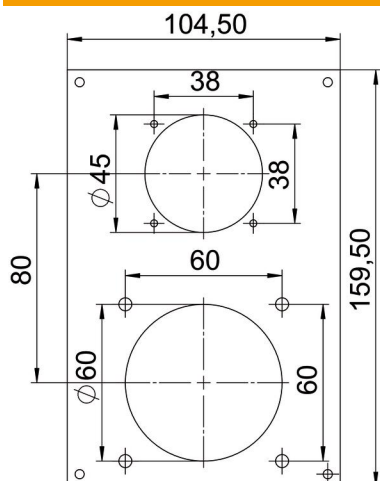
# Fiche technique

Plaque de support d'appareillage VHF, pour 1x prise de courant encastrée type ASD et 1x connecteur CEE

Référence: 6109858



## Dimensions



Longueur	159,5 mm
Largeur	104,5 mm
Hauteur	3 mm

## Caractéristiques techniques

Nombre d'unités	2
Ouverture construction	rond
Type de fixation	peut être vissé
Couvercle plein	non
Sans halogène	non
Technique d'installation	autres
Indice de protection	IP20