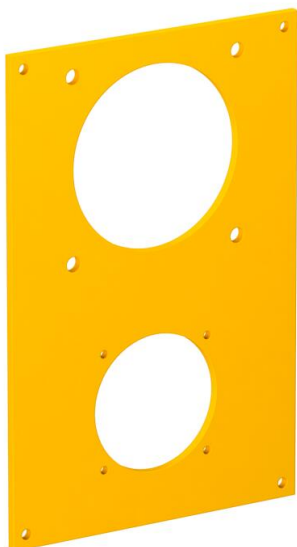


# Scheda tecnica

Piastra di copertura VHF, per 1 presa d'estensione tipo ASD  
e 1 dispositivo a incasso CEE

Codice articolo: 6109858



Piastra di copertura con una apertura da 45 mm di diametro per l'incasso di una presa d'estensione (tipo ASD-...) con supporto di fissaggio da 38 mm e un'apertura da 60 mm di diametro per l'incasso di una presa CEE16/32 A con supporto di fissaggio da 60 mm, comprese 8 viti per il fissaggio dell'apparecchio.

CE

PVC Polivinilcloruro

## Dati anagrafici

Codice articolo	6109858
Tipo	VHF-P13
Definizione 1	Coperchio
Definizione 2	CEE+ 1 presa 38x38
Produttore	OBO
Dimensionee	166x105mm
Colore	giallo navone; RAL 1021
Materiale	Polivinilcloruro
Unità VK più piccola	1
Unità	Pezzo
Peso	7.4 kg
Unità di peso	kg/100 Paio

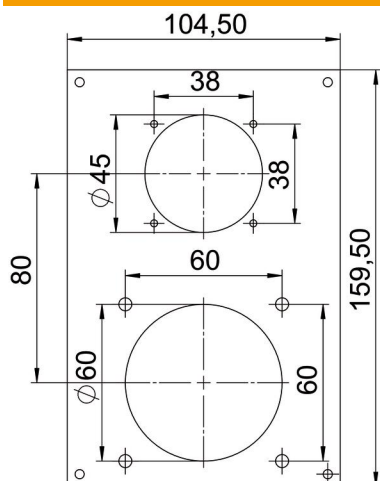
# Scheda tecnica

Piastra di copertura VHF, per 1 presa d'estensione tipo ASD  
e 1 dispositivo a incasso CEE

Codice articolo: 6109858



## Misure



Lughezza.	159.5 mm
Larghezza	104.5 mm
Altezza	3 mm

## Dati tecnici

Numero di unità	2
Forma costruttiva apertura	tondo
Tipo di fissaggio	avvitabile
Coperchio cieco	no
Priva di alogeni	no
Tecnica di installazione	altro
Grado di protezione	IP20