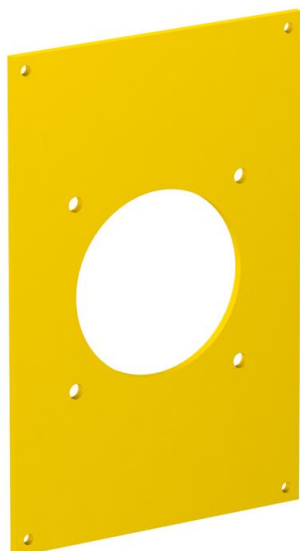


Scheda tecnica

Piastra di copertura VHF, per dispositivi a incasso CEE

Codice articolo: 6109865



Piastra di copertura con una apertura da 45 mm di diametro per l'incasso di una presa CEE 16/32 A con con supporto di fissaggio da 60 mm comprese 4 viti per il fissaggio dell'apparechio.

CE

PVC Polivinilcloruro

Dati anagrafici

Codice articolo	6109865
Tipo	VHF-P3
Definizione 1	Coperchio
Definizione 2	1x CEE
Produttore	OBO
Dimensionee	160x105mm
Colore	giallo navone; RAL 1021
Materiale	Polivinilcloruro
Unità VK più piccola	1
Unità	Pezzo
Peso	7 kg
Unità di peso	kg/100 Paio

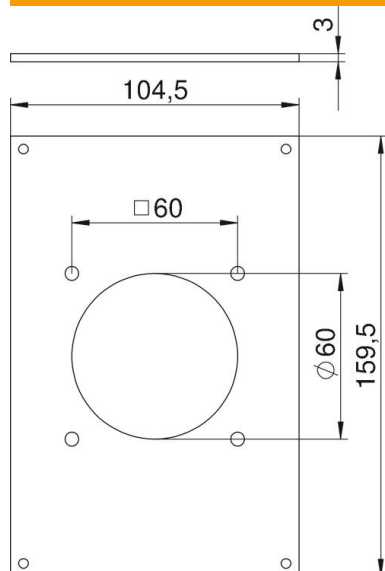
Scheda tecnica

Piastra di copertura VHF, per dispositivi a incasso CEE

Codice articolo: 6109865



Misure



Larghezza	104.5 mm
Altezza	159.5 mm

Dati tecnici

Numero di unità	1
Forma costruttiva apertura	tondo
Tipo di fissaggio	avvitabile
Coperchio cieco	no
Priva di alogeni	no
Tecnica di installazione	CEE 60x60 mm
Grado di protezione	IP44