

Technisches Datenblatt

Linsenkopf-Schraubanker rostfrei

Artikelnummer: 3498280



Brandschutz-Schraubanker zur direkten Montage ohne Dübel. Antrieb TX30, Bohrloch 6 mm. Geprüfter Dübel gemäß ETAG 001 - Teil 3. Feuerwiderstandsklasse bis R120 für Beton und Mauerwerk.



A4 Edelstahl, rostfrei

Stammdaten

| | |
|---------------------|----------------------------|
| Artikelnummer | 3498280 |
| Typ | W-BS-P/ A4 |
| Bezeichnung 1 | Brandschutz-Schraubanker |
| Bezeichnung 2 | Panhead, Antrieb T30 |
| Hersteller | OBO |
| Dimension | 6x50mm |
| Werkstoff | Edelstahl, rostfrei 1.4401 |
| Kleinste VK-Einheit | 1 |
| Mengeneinheit | Stück |
| Gewicht | 1,3 kg |
| Gewichtseinheit | kg/100 St. |

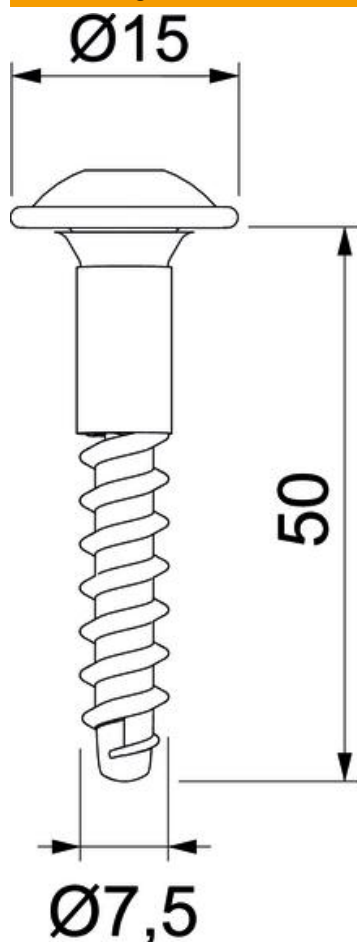
Technisches Datenblatt

Linsenkopf-Schraubanker rostfrei

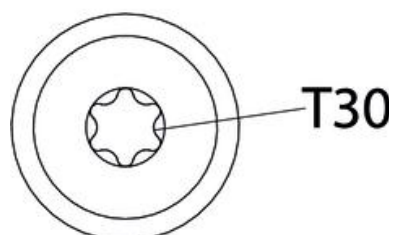
Artikelnummer: 3498280



Abmessungen



| | |
|-----------|----------|
| Abmessung | 7,5 x 50 |
| Länge | 50 mm |
| Maß L | 50 mm |



Technische Daten

| | |
|--------------------------|-------|
| Bohrungsdurchmesser min. | 6 mm |
| Kopfdurchmesser | 15 mm |
| Schraubsystem | Torx |