

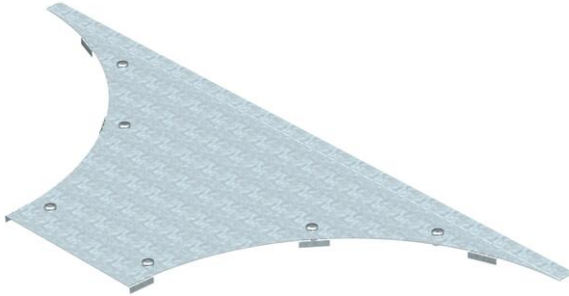
# Fiche technique

## Couvercle pour dérivation à monter FS

Référence: 6231904



Couvercle pour dérivation longue portée avec verrous tournants prémontés.

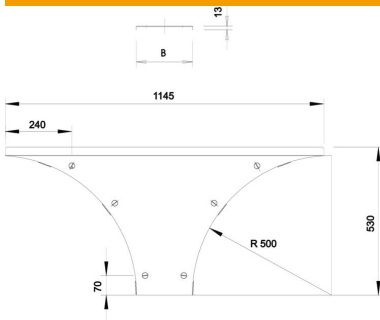


- St** acier
- FS** galvanisé sendzimir

### Données de base

Référence	6231904
Désignation 1	Couvercle pour dérivation
Désignation 2	p. syst. longue portée 110-160
Fabricant	OBO
Dimension	B300mm
Matériau	acier
Surface	galvanisé sendzimir
Norme de surface	DIN EN 10346
Unité d'emballage minimale	1
Unité de mesure	Pièce
Poids	247,3 kg
Unité de poids	kg/100 paires

### Dimensions



Largeur	300 mm
Hauteur	110 mm
Épaisseur de tôle	1,5 mm
Cote B	300 mm
Dimension H	15 mm
Cote R	500 mm

# Fiche technique

## Couvercle pour dérivation à monter FS

Référence: 6231904



### Caractéristiques techniques

Nombre de verrous tournants	6 St.
Type de fixation	Verrou tournant
Convient pour échelle à câbles	oui
Convient pour chemin de câbles	oui
épaisseur du matériau	1,5 mm
Acier inoxydable, décapé	non
Modèle longue portée	oui