

# Scheda tecnica

## Coperchio per derivazione laterale FS

Codice articolo: 6231908



Coperchio per derivazione laterale a grande portata con bussole girevoli premon-  
tate.

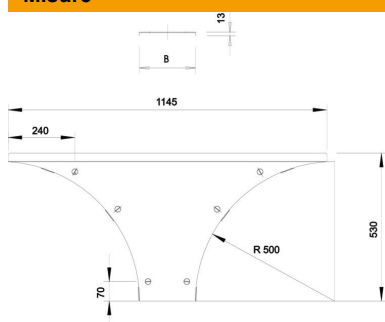


- St** Acciaio
- FS** zincato in continuo

### Dati anagrafici

Codice articolo	6231908
Definizione 1	Coperchio, derivaz. laterale T
Definizione 2	Sistemi grande portata 110/160
Produttore	OBO
Dimensionee	B400mm
Materiale	Acciaio
Superficie	zincato in continuo
Norma per superfici	DIN EN 10346
Unità VK più piccola	1
Unità	Pezzo
Peso	427.1 kg
Unità di peso	kg/100 Paio

### Misure



Larghezza	400 mm
Altezza	110 mm
Spessore lamiera	1.5 mm
Dimensione B	400 mm
Dimensione H	15 mm
Dimensione R	500 mm

# Scheda tecnica

Coperchio per derivazione laterale FS

Codice articolo: 6231908



## Dati tecnici

Quantità bussole girevoli	6 St.
Tipo di fissaggio	Bussola girevole
Adatto per passerelle portacavi	sì
Adatto per passerelle	sì
Spessore materiale	1.5 mm
Acciaio inossidabile, decapato	no
Versione a grande portata	sì