

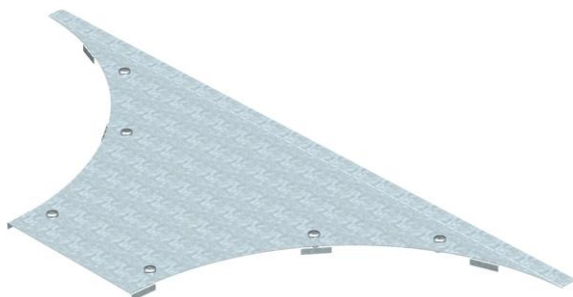
Scheda tecnica

Coperchio per derivazione laterale DD

Codice articolo: 6231934



Coperchio per derivazione laterale a grande portata con bussole girevoli premon-tate.



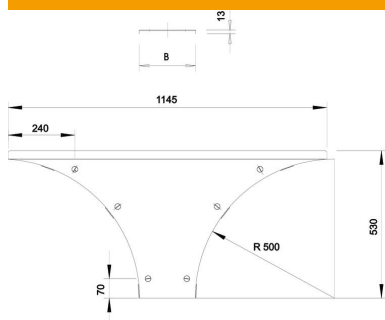
St Acciaio

DD zincatura a nastro Double Dip, zinco/alluminio

Dati anagrafici

Codice articolo	6231934
Tipo	WAAD 500 DD
Definizione 1	Coperchio, derivaz. laterale T
Definizione 2	Sistemi grande portata 110/160
Produttore	OBO
Dimensionee	B500mm
Materiale	Acciaio
Superficie	zincatura a nastro Double Dip, zinco/alluminio
Norma per superfici	DIN EN 10346
Unità VK più piccola	1
Unità	Pezzo
Peso	489.6 kg
Unità di peso	kg/100 Paio

Misure



Larghezza	500 mm
Altezza	110 mm
Spessore lamiera	1.5 mm
Dimensione B	500 mm
Dimensione H	15 mm
Dimensione R	500 mm

Scheda tecnica

Coperchio per derivazione laterale DD

Codice articolo: 6231934



Dati tecnici

Quantità bussole girevoli	6 St.
Tipo di fissaggio	Bussola girevole
Adatto per passerelle portacavi	sì
Adatto per passerelle	sì
Spessore materiale	1.5 mm
Acciaio inossidabile, decapato	no
Versione a grande portata	sì