

Fiche technique

Rosace de plafond pour ISSOG70140

Référence: 6290260



Rosace de plafond pour une finition propre du passage de la colonne au niveau du plafond. Compatible avec la colonne de distribution type ISSOG70140.

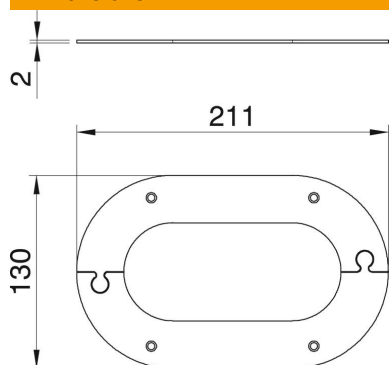


St acier

Données de base

Référence	6290260
Type	WAG701400
Désignation 1	Jonction de plafond
Désignation 2	fermé
Fabricant	OBO
Dimension	211x130x2
Coloris	blanc pur; RAL 9010
Matériau	acier
Unité d'emballage minimale	1
Unité de mesure	Pièce
Poids	23,4 kg
Unité de poids	kg/100 paires

Dimensions



Longueur	211 mm
Largeur	130 mm
Hauteur	2 mm

Caractéristiques techniques

Type d'accessoires	Rosace
Sans halogène	oui