

Scheda tecnica

Pannello da soffitto per ISSRM45

Codice articolo: 6290264



Pannello di copertura a soffitto chiuso per la corretta chiusura della realizzazione a soffitto del punto di passaggio della colonna ISSRM45.

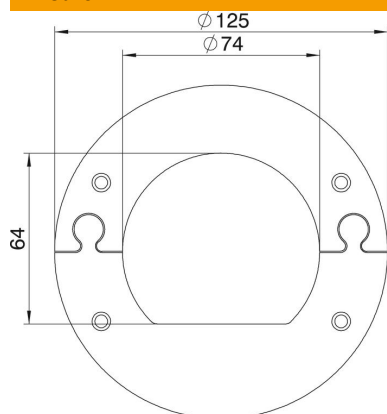


St Acciaio

Dati anagrafici

Codice articolo	6290264
Tipo	WAGRM45
Definizione 1	Flangia soffitto
Definizione 2	chiuso
Produttore	OBO
Dimensionee	125x2
Colore	bianco; RAL 9010
Materiale	Acciaio
Unità VK più piccola	1
Unità	Pezzo
Peso	12.9 kg
Unità di peso	kg/100 Paio

Misure



Lughezza.	125 mm
Larghezza	125 mm
Altezza	2 mm

Scheda tecnica

Pannello da soffitto per ISSRM45

Codice articolo: 6290264



Dati tecnici

Tipo di accessorio	Rosetta
Priva di alogeni	si