

# Scheda tecnica

## Supporto parete, pavimento e soffitto con 3 fori A4

Codice articolo: 1123197



Il supporto parete, pavimento e soffitto può essere utilizzato in maniera ideale come console per il montaggio a parete, pavimento e soffitto.

Adatto anche per strutture montanti e telai insieme ai profilati di montaggio MS 4141



**A4** Acciaio INOX 1.4571

**2B** non trattato, ulteriore trattamento

### Dati anagrafici

Codice articolo	1123197
Tipo	WBDHE 41 A4
Definizione 1	Supporto da parete
Definizione 2	combinazione MS 41
Produttore	OBO
Dimensionee	134x110x102
Materiale	Acciaio INOX 1.4571
Superficie	non trattato, ulteriore trattamento
Norma per superfici	
Unità VK più piccola	10
Unità	Pezzo
Peso	73 kg
Unità di peso	kg/100 Paio

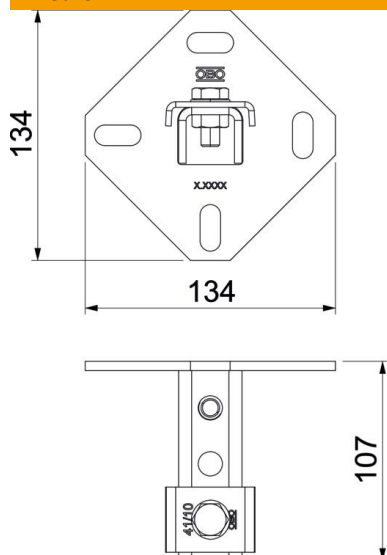
# Scheda tecnica

Supporto parete, pavimento e soffitto con 3 fori A4

Codice articolo: 1123197



## Misure



Lughezza.	102 mm
Larghezza	134 mm
Altezza	110 mm

## Dati tecnici

Versione	asolato
Dimensioni foro	25 x 11 mm
Spessore materiale	5 mm
Forma del profilato	Profilo a C
Dimensioni asola	22 mm
Valore statico A	2.97 cm <sup>2</sup>
Valore statico Iy	6.05 cm
Valore statico Iz	9.01 cm
Valore statico Wy	2.91 cm <sup>2</sup>
Valore statico Wz	4.4 cm <sup>2</sup>