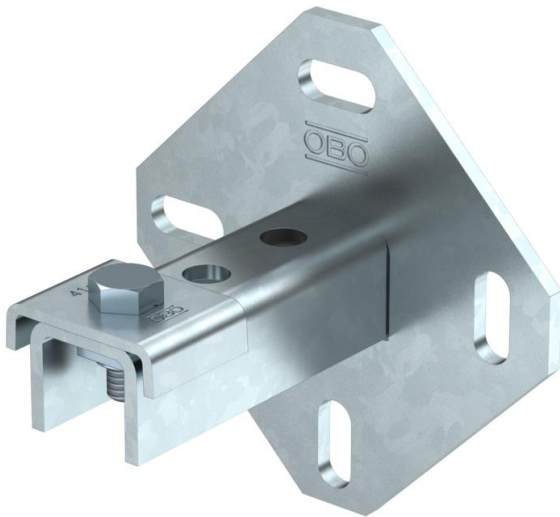


Fiche technique

Plaque de tête pour murs, sols et plafonds avec 3 trous, FT

Référence: 1123191



La plaque de tête de mur, sol et plafond peut être utilisée idéalement comme console pour les montages au mur, sol ou plafond.

Également appropriés pour des structures de support ou de cadre combinés aux rails de montage MS 4141.



St acier

FT galvanisé à chaud par trempage

Données de base

Référence	1123191
Type	WBDHE 41 FT
Désignation 1	Support mural
Désignation 2	pour rails profilés MS41
Fabricant	OBO
Dimension	134x110x102
Matériau	acier
Surface	galvanisé à chaud par trempage
Norme de surface	DIN EN ISO 1461
Unité d'emballage minimale	10
Unité de mesure	Pièce
Poids	73 kg
Unité de poids	kg/100 paires

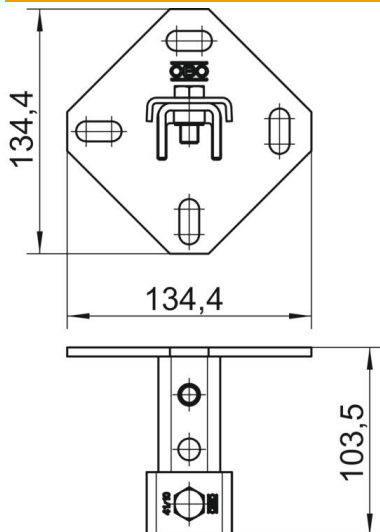
Fiche technique

Plaque de tête pour murs, sols et plafonds avec 3 trous, FT

Référence: 1123191



Dimensions



Longueur	102 mm
Largeur	134 mm
Hauteur	110 mm

Caractéristiques techniques

Modèle	perforé
Taille du trou	25 x 11 mm
épaisseur du matériau	5 mm
Forme de profilé	Profilé en C
Ouverture	22 mm
Valeur statistique A	2,97 cm ²
Valeur statistique Iy	6,05 cm
Valeur statistique Iz	9,01 cm
Valeur statistique Wy	2,91 cm ²
Valeur statistique Wz	4,4 cm ²