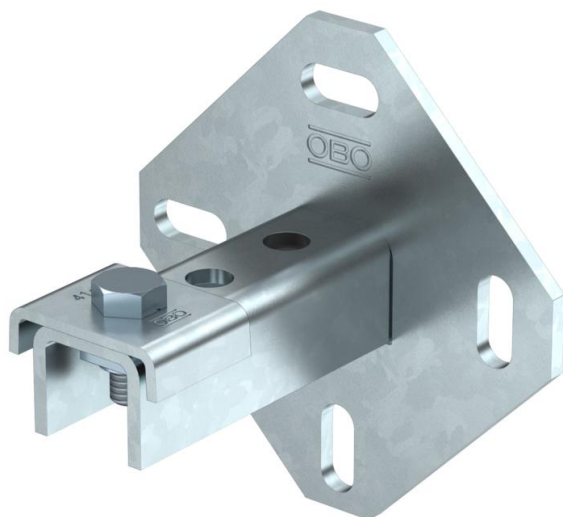


Scheda tecnica

Supporto parete, pavimento e soffitto con 3 fori FT

Codice articolo: 1123191



Il supporto parete, pavimento e soffitto può essere utilizzato in maniera ideale come console per il montaggio a parete, pavimento e soffitto.

Adatto anche per strutture montanti e telai insieme ai profilati di montaggio MS 4141



St Acciaio

FT zincato a caldo per immersione

Dati anagrafici

Codice articolo	1123191
Tipo	WBDHE 41 FT
Definizione 1	Supporto da parete
Definizione 2	combinazione MS 41
Produttore	OBO
Dimensionee	134x110x102
Materiale	Acciaio
Superficie	zincato a caldo per immersione
Norma per superfici	DIN EN ISO 1461
Unità VK più piccola	10
Unità	Pezzo
Peso	73 kg
Unità di peso	kg/100 Paio

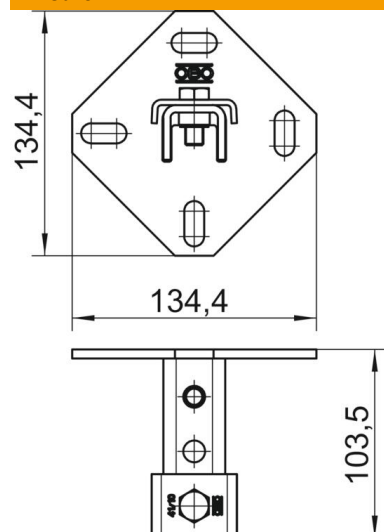
Scheda tecnica

Supporto parete, pavimento e soffitto con 3 fori FT

Codice articolo: 1123191



Misure



Lughezza.	102 mm
Larghezza	134 mm
Altezza	110 mm

Dati tecnici

Versione	asolato
Dimensioni foro	25 x 11 mm
Spessore materiale	5 mm
Forma del profilato	Profilo a C
Dimensioni asola	22 mm
Valore statico A	2.97 cm ²
Valore statico Iy	6.05 cm
Valore statico Iz	9.01 cm
Valore statico Wy	2.91 cm ²
Valore statico Wz	4.4 cm ²