

Scheda tecnica

Supporto a parete, orizzontale

Codice articolo: 6016411



Supporto per fissaggio orizzontale a parete delle passerelle grigliate C. Fissaggio senza viti della passerella grigliata sul supporto a parete.



CE

A2 Acciaio, INOX 1.4301

2B non trattato, ulteriore trattamento

Dati anagrafici

| | |
|----------------------|-------------------------------------|
| Codice articolo | 6016411 |
| Tipo | WBH CGR50 A2 |
| Definizione 1 | Fissaggio a parete orizzontale |
| Definizione 2 | per passerella grigliata C |
| Produttore | OBO |
| Dimensionee | H65mm |
| Materiale | Acciaio INOX 1.4301 |
| Superficie | non trattato, ulteriore trattamento |
| Norma per superfici | |
| Unità VK più piccola | 25 |
| Unità | Pezzo |
| Peso | 8.6 kg |
| Unità di peso | kg/100 Paio |

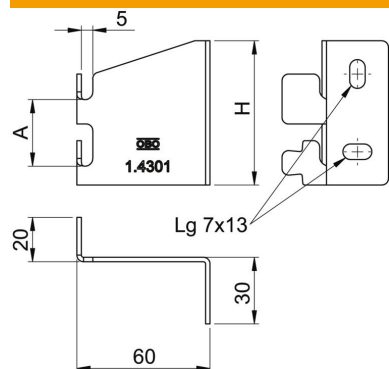
Scheda tecnica

Supporto a parete, orizzontale

Codice articolo: 6016411



Misure



| | |
|--------------|-------|
| Dimensione A | 30 mm |
| Dimensione H | 65 mm |