

Fiche technique

Fixation murale, verticale

Référence: 6016415



Support mural pour la fixation verticale des chemins de câbles en treillis en C. Fixation sans vis du chemin de câbles en treillis sur le support mural.



A2 acier inoxydable 1.4301

2B nu, traité

Données de base

Référence	6016415
Type	WBV CGR50 A2
Désignation 1	Support mural vertical
Désignation 2	pour CdC en treillis en C
Fabricant	OBO
Dimension	H110mm
Matériau	acier inoxydable 1.4301
Surface	nu, traité
Norme de surface	
Unité d'emballage minimale	25
Unité de mesure	Pièce
Poids	16 kg
Unité de poids	kg/100 paires

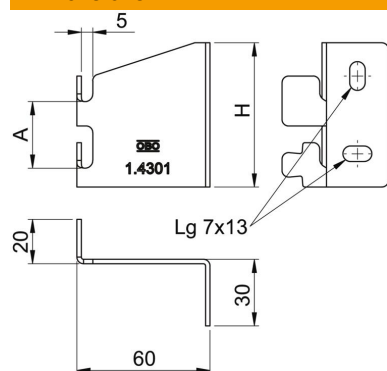
Fiche technique

Fixation murale, verticale

Référence: 6016415



Dimensions



Cote A	75 mm
Dimension H	110 mm